

TEMİZLİK ARABASI

MODEL: 40860-40861-40862

SİPARİŞ NO: 55.1375-55.1376-55.1377

Açıklama

Plastik poşetli temizlik arabaları, hastaneler gibi sağlık kurumlarında temizlik işlerini kolaylaştırmak amacıyla kullanılan araçlardır. Bu arabalar, genellikle temizlik malzemelerinin taşınması ve atıkların toplanması için tasarlanırlar. Plastik poşetler, atıkların toplanmasını sağlarken, hijyenik bir ortamın korunmasına yardımcı olur.

Genel Özellikler

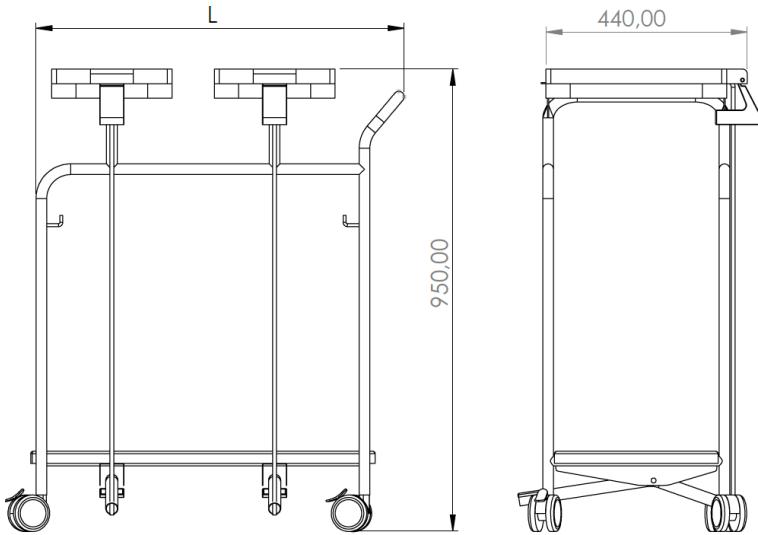
Ağırlık	7,6 kg (40860), 12,0 kg (40861), 16,70 kg (40862)
Ambalaj Ölçüleri	450x960x410 mm (40860) 450x960x750 mm (40861) 450x960x1080 mm (40862)
Teker Özellikleri	2'si Frenli 4 Adet Teker (Ø75 mm)

Malzeme Özellikleri

Gövde Malzemesi	Ø25 Paslanmaz Çelik (AISI 304, DIN X5 CrNi 18-10) Boru Profil
Ayak Malzemesi	1 mm Paslanmaz Sac



TEKNİK ÇİZİM



Sipariş Kodu	E (mm)	B (mm)	Y (mm)	Açıklama	Ağırlık (kg)
40860	400	440	950	Single	7,6
40861	740	440	950	Double	12,0
40862	1070	440	950	Triple	16,7