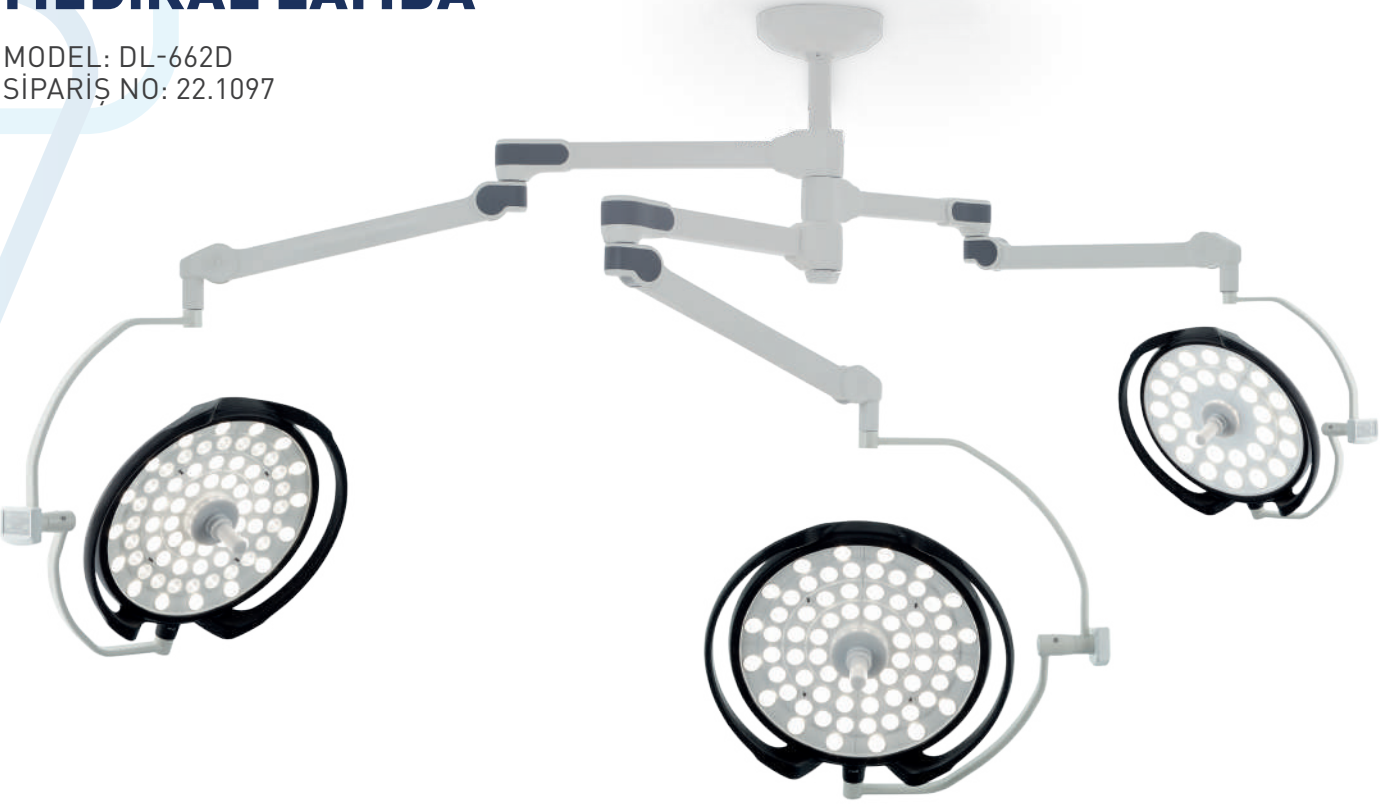


# ÜÇ BAŞLIKLİ MEDİKAL LAMBA

MODEL: DL-662D  
SİPARİŞ NO: 22.1097



## TEKNİK ÖZELLİKLER

Üzümü medikal lambalar, ameliyathanelerin tüm aydınlatma ve görüntüleme gereksinimlerini karşılamak üzere tasarlanmıştır. Yüksek teknoloji kamera çözümü ile güçlü LED teknolojisi, cerrahların ameliyat alanını net bir şekilde görmesine ve ameliyat etmesine yardımcı olur. Üzümcü ışıkları, çeşitli model ve kombinasyonlarla büyük hibrit tipler de dahil olmak üzere her boyuttaki ameliyathaneye uyarlanabilir.

### Genel Özellikler

Lamba Özelliği	LED Lamba
Mafsal Kol Çeşidi	Yaylı Tip Mafsal Kollar
Sınıflandırma	Sınıf I - AB 2017/745 MDR
Ürün Belgeleri	CE
Standartlar	EN 60601-1, EN IEC 60601-2-41, EN 60601-1-2

### Malzeme Özellikleri

Lamba Başlık Malzemesi	ABS
Mafsal Kol Malzemesi	Poliüretan
Steril Kol Malzemesi	Alüminyum
Kardanik Kollar	Statik Boyalı (RAL 9002)
Steril Sap Malzemesi	ABS + PC

### Öneri

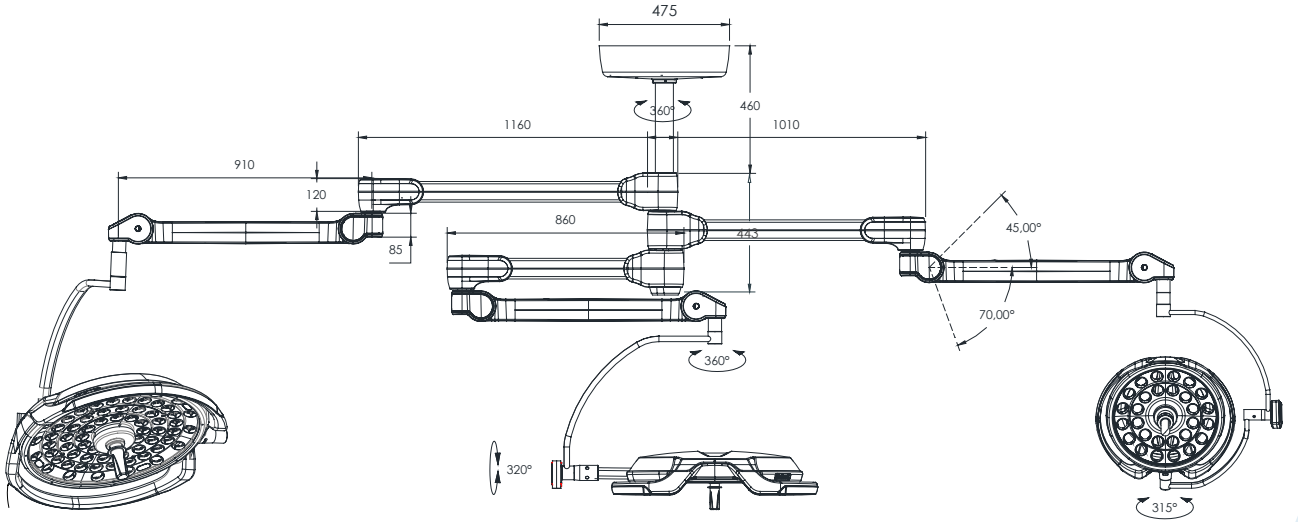
Elcek 134 °C'de 3,5 ile 5 dakika arası,  
121 °C'de ise 10 dakika boyunca sterilize edilebilir.

# ÜÇ BAŞLIKLIL MEDİKAL LAMBA

MODEL: DL-662D  
SİPARİŞ NO: 22.1097

Teknik Özellikler	Ana Işık Başlığı	Uydu Işık Başlığı
Aydınlatma Başlığı Çapı	Ø 640 mm	Ø 430 mm
Ayarlanabilir Fokus Çapı	150 – 300 mm	140 – 170 mm
Yaylı Lamba Kol Uzunluğu	910 mm	910 mm
Yaylı Lamba Kolu Hareket Açısı	+45° / -70°	+45° / -70°
Tavan Montaj Kolu	360°	360°
Renk Ayrım İndeksi, CRI	Ra>96	Ra>96
Renk Isısı	3500K-5000K ayarlı	3500K-5000K ayarlı
Işık Gücü, 1 m	160.000 lux	120.000 lux
Işık Yoğunluk Ayarı	1-100 %	1-100 %
Cerrahi Alanda Sıcaklık Artışı	< 0,5°C	< 0,5°C
Led Modül Adedi	68	28
Led Ömrü	> 60.000 saat	> 60.000 saat
Toplam Tüketim	85 W	55 W
Ana Gerilim	100-120V AC/ 4.0A 200-240V AC/ 2.0A 50-60 Hz	100-120V AC/ 4.0A 200-240V AC/ 2.0A 50-60 Hz
Çalışma Gerilimi	24 V DC	24 V DC
Aydınlatma Derinliği (%60'da L1+L2)	>71 cm	>92 cm
UV Radyasyon Yoğunluğu	0,2 W/m <sup>2</sup>	0,2 W/m <sup>2</sup>
Radyant Enerji	3,3 mW/m <sup>2</sup> lx	3,5 mW/m <sup>2</sup> lx
Nominal Aydınlatma Işınım Şiddeti	531 W/m <sup>2</sup>	430W/m <sup>2</sup>
Toplam Ağırlık Baş ve Kardanik Kollar	16 kg	9 kg

## TEKNİK ÇİZİM



• Birimler "mm" cinsindedir.

Not: Metrik ölçümler için  
± 25 mm tolerans ve açılı ölçümler için  
± 5° tolerans verilmiştir.