

# PENDANTLAR ÇİFT KOLLU MOTORLU

MODEL: 5070.81  
SİPARİŞ NO: 66.1586



## ÜRÜN ÖZELLİKLERİ

### Genel Özellikler

Elektrik Prizi	8 - 16 adet
Topraklama Modu	4 - 8 adet
IV Serum Askısı	2 adet
Raf	1 adet
Taşıma Kapasitesi	50 kg
Hareket	Eksen Çevresinde : 350° Aşağı Yukarı : 25° / 27°
Hareket Yönü	Dikey, Yatay, Eksenel

### Malzeme Özellikleri

Malzeme	Alt-Üst Kapak : PC-ABS Plastik
	Dikey Kol : Çelik Profil
	Gövde : Alüminyum Ekstrüzyon
	Raf : Alüminyum Döküm
	Çekmece: 1 mm Sac
	Gövde Kapak: 1.2 mm Sac

### Opsiyonel Ürünler

Data Prizi
UPS Prizi
Hemşire Çağrı
Telefon Prizi
Monitor Stand
IV Serum Askısı
Muayene Lambası
Çekmeceli Raf

### Kullanılan Gaz Prizleri

Oksijen (O <sub>2</sub> )
Medikal Hava 4 (MA4)
Medikal Hava 7 (MA7)
Azotprotoksit (N <sub>2</sub> O)
Karbondioksit (CO <sub>2</sub> )
Vakum (VAC)
AGSS

### Açıklama

ÜZÜMCÜ pendant üniteler, özellikle ameliyathaneler, yoğun bakım üniteleri (ICU), iyileşme odaları ve benzeri tıbbi alanlarda, hasta etrafında medikal gaz çıkışları ve elektrik hizmetlerini sağlamak amacıyla kullanılır.

### Sınıflandırma

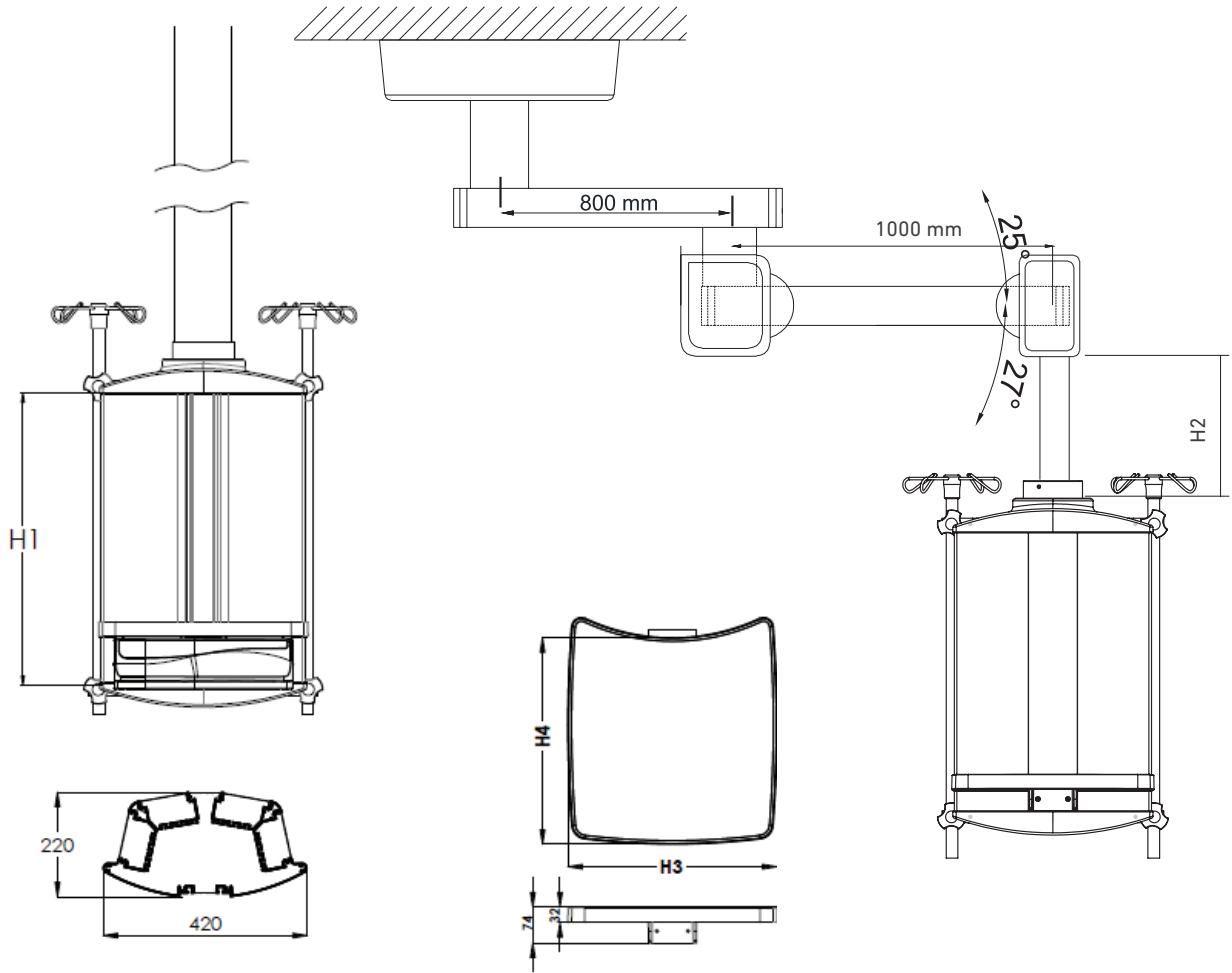
Pendant Ünitelerimiz, (AB) 2017/745 MDR yönetmeliğine göre Tıbbi Cihaz Sınıf I kapsamında sınıflandırılmış olup, güvenlik, performans ve kalite güvencesi açısından EN 11197, EN 60601-1 ve ISO 13485 gibi uluslararası standartlara uygundur.

- Ana gövde profilleri alüminyum ekstrüzyon yöntemiyle üretilmiştir.
- Medikal gaz ve elektrik prizleri, uluslararası standartlara uygun olarak tasarlanmıştır.
- Pendant gövdesi ve kolu için farklı uzunluk seçenekleri mevcuttur.
- Uzatma kolu, yatay eksen etrafında 350° dönebilir.
- Raflar yatay eksende hareket edebilir ve kendi eksen etrafında dönebilir.
- Taşıma kapasitesi: 50 kg.
- Yüksek darbe dayanımına sahip malzemeler kullanılarak üretilmiştir,
- Kolay temizlik ve dezenfeksiyona uygun yüzey tasarımı.
- Hemşire çağrı sistemi entegrasyonuna uygundur.
- Entegre medikal gaz boru hatları ve bağlantı noktaları ile donatılmıştır,
- Elektrik prizleri, güvenli kullanım için topraklama özelliği ile donatılmıştır.
- Ergonomik tasarım, kullanım kolaylığı sağlar,
- Modüler tasarım, özel ihtiyaçlara göre özelleştirilebilir,
- Yangına dayanıklı malzemeler kullanılarak güvenlik artırılmıştır.

# PENDANTLAR

MODEL: 5070.81  
SİPARİŞ NO: 66.1586

## TEKNİK ÇİZİM



• Birimler "mm" cinsindedir.

H1 Boyut	H2 - H3 Boyut	H4 - H5 Boyut
600 mm	300 mm	430 x 430 mm
900 mm	500 mm	530 x 530 mm
1200 mm	700 mm	
	900 mm	
	1100 mm	