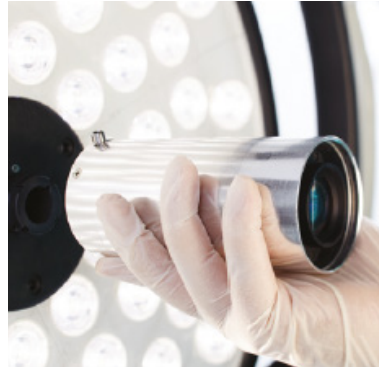


TEK BAŞLI MEDİKAL LAMBA

MODEL: DL-6D
SİPARİŞ NO: 22.1093



TEKNİK ÖZELLİKLER

Genel Özellikler

Lamba Özelliği	LED Lamba
Mafsal Kol Çeşidi	Yaylı Tip Mafsal Kollar
Sınıflandırma	Sınıf I - AB 2017/745 MDR
Ürün Belgeleri	CE
Standartlar	EN 60601-1, EN IEC 60601-2-41, EN 60601-1-2

Malzeme Özellikleri

Lamba Başlık Malzemesi	ABS
Mafsal Kol Malzemesi	Poliüretan
Steril Kol Malzemesi	Alüminyum
Kardanik Kollar	Statik Boyalı (RAL 9002)
Steril Sap Malzemesi	ABS + PC

Öneri

Elcek 134 °C'de 3,5 ile 5 dakika arası,
121 °C'de ise 10 dakika boyunca sterilize edilebilir.

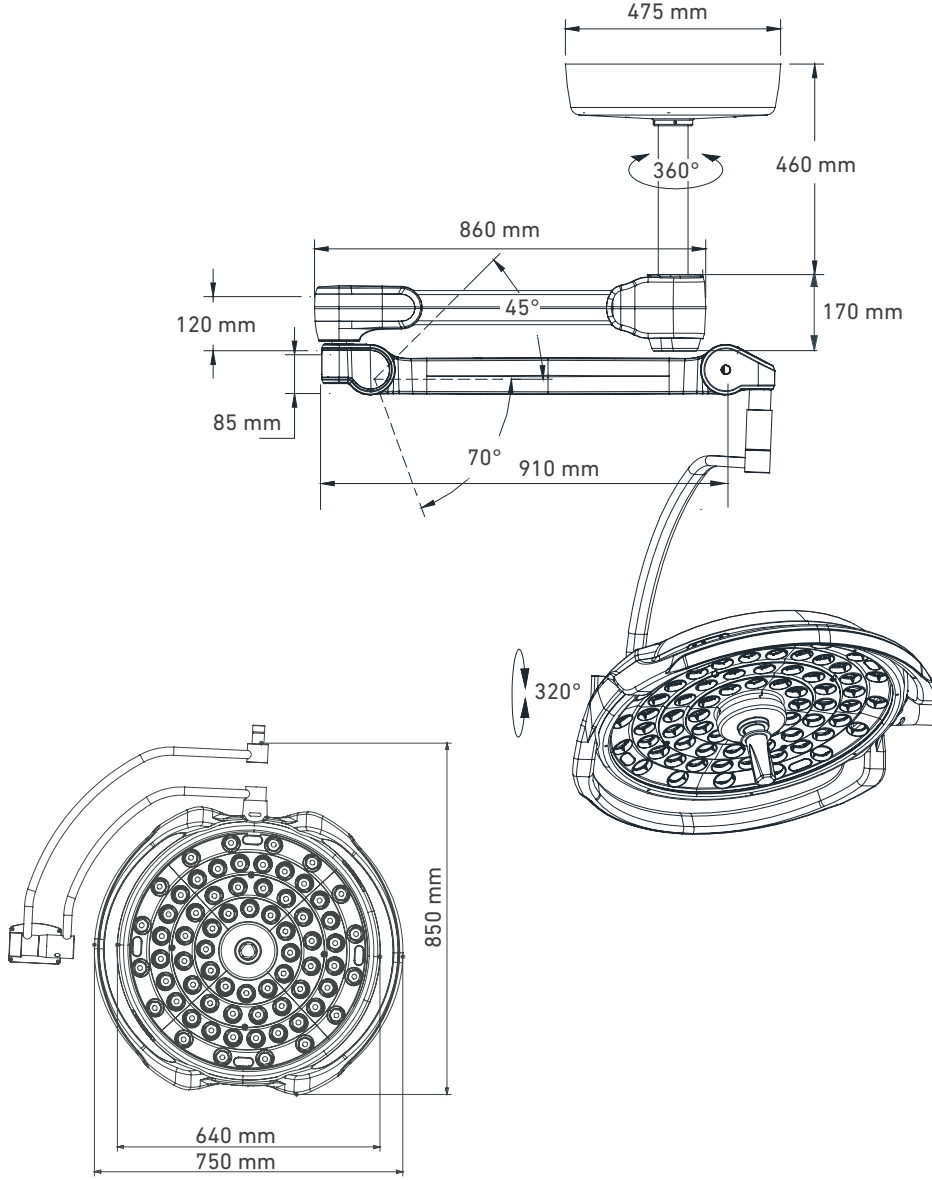
Teknik Özellikler

Aydınlatma Başlığı Çapı	Ø640 mm
Ayarlanabilir Foküs Çapı	150 – 300 mm
Yaylı Lamba Kol Uzunluğu	910 mm
Yaylı Lamba Kolu Hareket Açısı	+45° / -70°
Tavan Montaj Kolu	Ra>96
Renk Ayırım İndeksi, CRI	3500K-5000K ayarlı
Renk Isısı	160.000 lux
Işık Gücü	1-100 %
Işık Yoğunluk Ayarı	< 0,5°C
Cerrahi Alanda Sıcaklık Artışı	68
Led Ömrü	> 60.000 saat
Toplam Tüketim	85 W
Ana Gerilim	100-120V AC/ 4.0A 200-240V AC/ 2.0A 50-60 Hz
Çalışma Gerilimi	24 V DC
Aydınlatma Derinliği (%60'da L1+L2)	>71 cm
UV Radyasyon Yoğunluğu	0,2 W/m ²
Radyant Enerji	3,3 mW/m ² lx
Toplam Ağırlık Baş ve Kardanik Kollar	16 kg

TEK BAŞLI MEDİKAL LAMBA

MODEL: DL-6D
SİPARİŞ NO: 22.1093

TEKNİK ÇİZİM



• Birimler "mm" cinsindedir.

Not: Metrik ölçümler için ± 25 mm tolerans ve açı ölçümler için $\pm 5^\circ$ tolerans verilmiştir.