

VAKUM REGÜLATÖRÜ

Açıklama

ÜZÜMCÜ Vakum regülatörleri, bağlantı probuna bağlanarak vakum çıkışına entegre edilir. Kullanıcı, ihtiyaca göre vakum seviyesini hassas bir şekilde ayarlayarak cihazı optimum performansla çalıştırabilir. Bu özellik, sağlık hizmetlerinde, doğru ve güvenilir vakum temini için büyük önem taşır. Regülatör, çeşitli uygulama alanlarına uyum sağlayacak şekilde esnek kullanım sunar.

Sınıflandırma

• Vakum regülatörleri, EN ISO 10079-3 standardı ve MDD 93/42/EEC Direktifi'ne uygun olarak üretilmektedir.

Hizmetler

- Hasta Odası
- Yoğun Bakım Odası
- Acil servis

Özellikler

- Güvenilirlik: Son derece güvenilir
- Otoklavlanabilir Güvenlik Kavanozu: Merkezi vakum hattına sızıntıyı önlemek için tasarlanmıştır.
- Basınç Düşürme Emniyet Valfi: Cihaza dahildir.
- Gövde: ABS
- Basınç Seçenekleri: Müşteri ihtiyacına göre -250 mbar pediatrik ve -1000 mbar basınç seçenekleri mevcuttur.
- Adaptör ve Uyum: Medikal vakum gazı adaptörü, müşteri ihtiyacına göre değişebilir; BS, AFNOR ve DIN standartlarına uygun olarak sunulmaktadır.

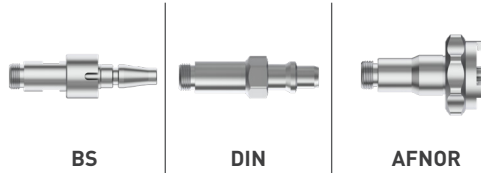


Vakum Regülatörü -1000 mbar

Maks. Emme Akışı	: 115 L / dak
Maks. Mevcut Negatif	: -950 mbar (basınç etkili değeri)
Vakum Ölçer	: 0 - 1000 mbar
Giriş/Çıkış Anahtar	: Hızlı basmalı anahtar düğmesi
Ağırlık	: 0,37 kg
Boyutlar	: 103/92/170 mm
Ana Gövde	: Güçlü Tekno-Polimer
Paket boyutları	: 175x250x100 mm (ExBxY)

Vakum Regülatörü -250 mbar

Maks. Emme Akışı	: 115 L / dak
Maks. Mevcut Negatif	: -950 mbar (basınç etkili değeri)
Vakum Ölçer	: 0 - 250 mbar
Giriş/Çıkış Anahtar	: Hızlı basmalı anahtar düğmesi
Ağırlık	: 0,37 kg
Boyutlar	: 103/92/170 mm
Ana Gövde	: Güçlü Tekno-Polimer
Paket boyutları	: 175x250x100 mm (ExBxY)



Vakum	Model	BS	DIN	AFNOR
1000 mbar	Model	1420.20B	1420.20D	1420.20N
	Sipariş Kodu	67.1334	67.1335	67.1336
250 mbar	Model	1402.05R	1402.10R	1402.15R
	Sipariş Kodu	66.1589	66.1590	66.1591

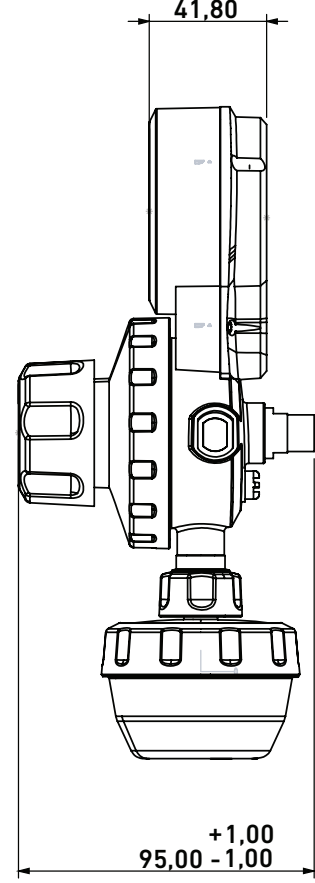
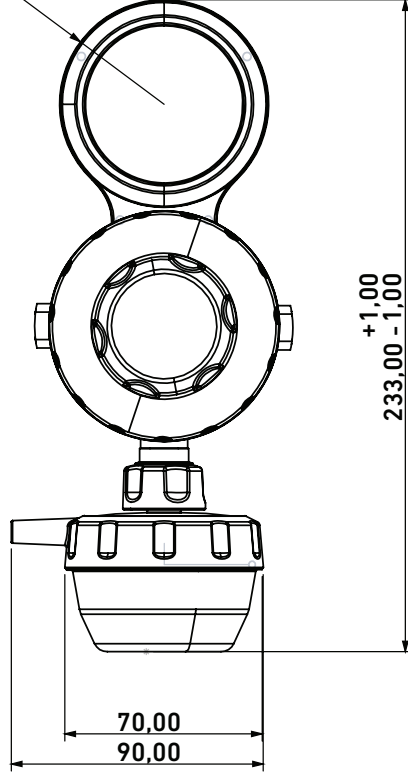
Teknik Özellikler	Pediatrik (-250 mbar)	Yetişkin (-1000 mbar)
Ağırlık	460 gr	
Maks. Emme akışı	50 L/min.± 5 L/min. - 250 mbar'da	115 L/min.± 5 L/min. - 950 mbar'da
Maks. Negatif basınç etkin değeri	- 250 ± 20 mbar	- 1000 ± 20 mbar
Vakum Manometresi	0 / - 400 mbar 0 / - 315 mmHg	0 / - 1000 mbar 0 / - 760 mmHg
Maks. Besleme Depresyonu	- 950 mbar	
Standart Vakum Besleme Bağlantısı	ISO G 1/4"	
Çıkış Bağlantısı	ISO G 1/2"	
I/O Anahtarı	Hızlı Basma Düğmesi Tipi	

VAKUM REGÜLATÖRÜ

TEKNİK ÇİZİM

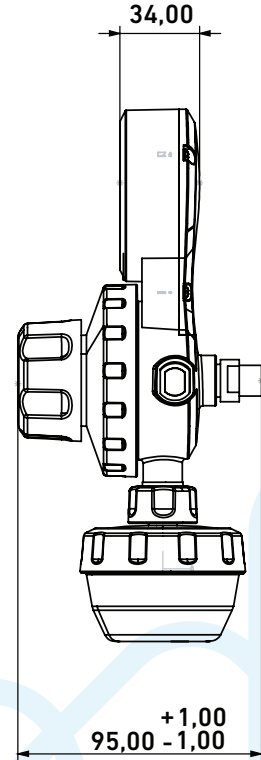
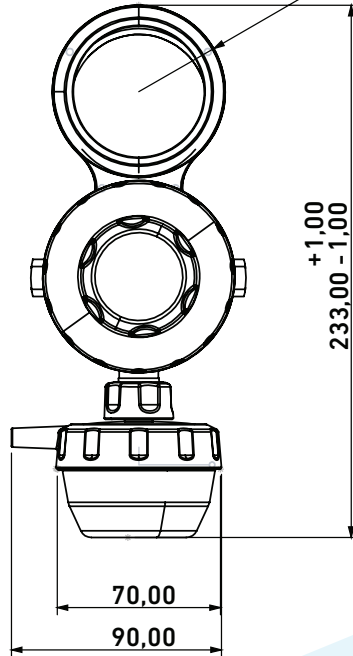
1420.20

R37,20



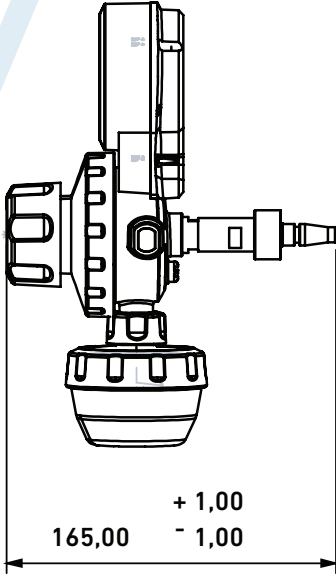
1420.40

R37,20

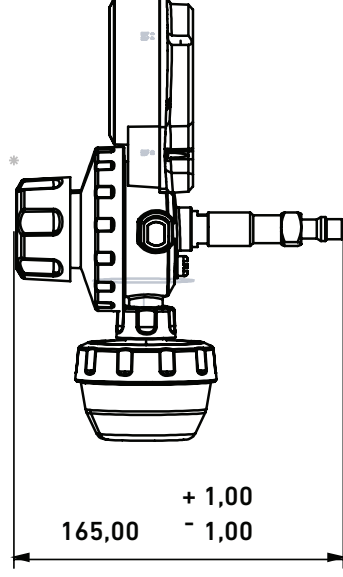


VAKUM REGÜLATÖRÜ

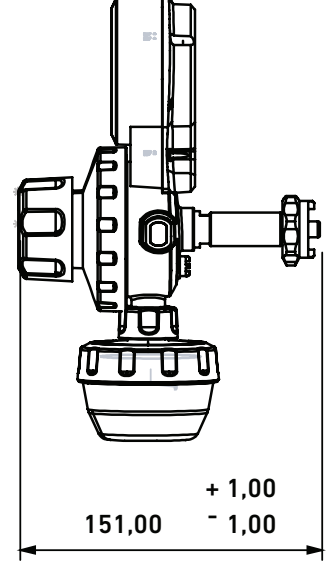
TEKNİK ÇİZİM



1420.20B
1420.40B



1420.20D
1420.40D



1420.20N
1420.40N