

ALET MASASI

MODEL: 40078 - 40095

SİPARİŞ NO: 55.1026 - 55.1029

Açıklama

Paslanmaz alet masaları, hastanelerde cerrahi aletlerin düzenli, steril ve kolay ulaşılabilir şekilde tutulmasını sağlar. Genellikle ameliyathanelerde kullanılır. Hijyeniktir, kolay temizlenir, tekerlekli ve taşınabilir yapıları sayesinde pratiklik sunar.

Genel Özellikler

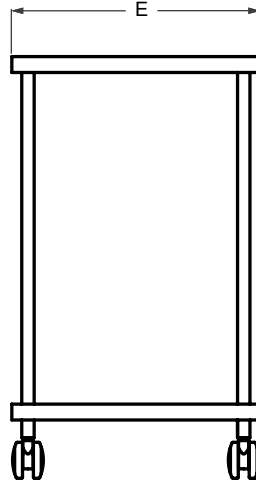
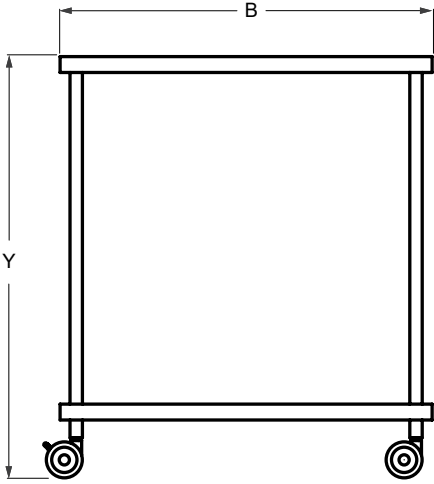
Teker Özellikleri	2'si Frenli 4 Adet Teker (Ø72,5x60mm)
-------------------	---------------------------------------

Malzeme Özellikleri

Raf Malzemeleri	t:1 mm Paslanmaz Çelik (AISI 304, DIN X5 CrNi 18-10)
Ayak Malzemeleri	Ø25x1.2 AISI 304



TEKNİK ÇİZİM



Ürün Ölçüleri

Model	Ebatlar(ExBxY)	Ağırlık	Ambalaj Ölçüleri
40078	500x750x850 mm	12 kg	510x760x860 mm
40095	650x950x800 mm	16 kg	660x960x810 mm