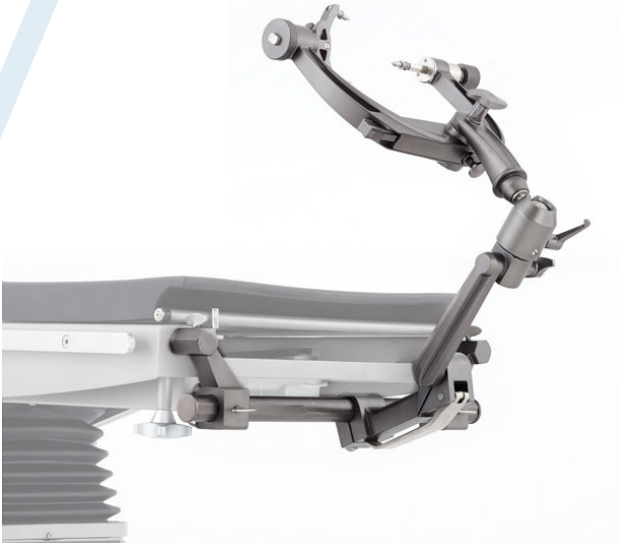


AMELİYAT MASASI AKSESUARLARI

MODEL: OM-285
SİPARİŞ NO: 11.1034



Genel Özellikler

Model	OM-285
Ürün Açıklaması	Çivili Başlık
Malzeme	Paslanmaz Çelik (AISI 304, DIN X5 CrNi 18-10)
Brüt Ağırlık	8 kg
Ambalaj Ölçüleri	420x610x360mm
Regülasyona Uygunluk	CE
Sınıflandırma	Sınıf I (MDD 93/42 EEC)

Malzeme Özellikleri

Gövde Malzemesi	Antistatik Boyalı Alüminyum Döküm
Çivi Malzemesi	Paslanmaz Çelik
Yatay Hareket Rayı	Ø32x2mm Alüminyum Boru

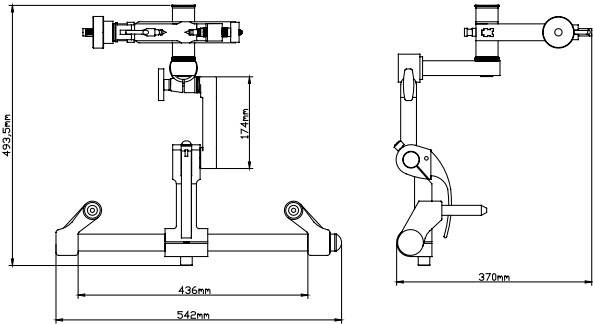
Genel Özellikler

Model	OM-285
Ürün Açıklaması	At Nalı Baş Desteği
Malzeme	-
Brüt Ağırlık	7,3 kg
Ambalaj Ölçüleri	350x600x440mm
Regülasyona Uygunluk	CE
Sınıflandırma	Sınıf I (MDD 93/42 EEC)

Malzeme Özellikleri

Gövde Malzemesi	PS Plastik
Baş Destek Malzemesi	Poliüretan

TEKNİK ÇİZİM



TEKNİK ÇİZİM

