

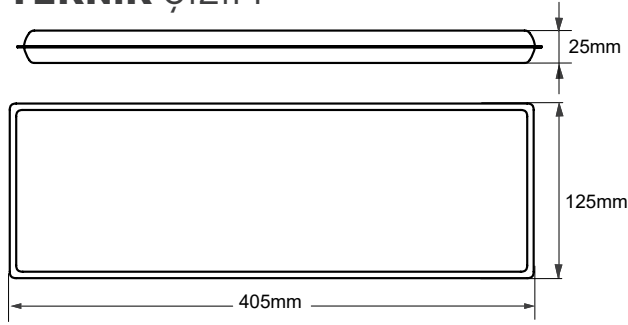
AMELİYAT MASASI AKSESUARLARI

MODEL: OM-420
SİPARİŞ NO: 11.1009

Genel Özellikler

Model	OM-420
Ürün Açıklaması	Kol Destek Pedi, Jel
Malzeme	Silikon Jel
Brüt Ağırlık	1 kg
Ambalaj Ölçüleri	425x145x45 mm
Regülasyona Uygunluk	CE
Sınıflandırma	Sınıf I (MDD 93/42 EEC)

TEKNİK ÇİZİM



MODEL: OM-200
SİPARİŞ NO: 11.1026

Genel Özellikler

Model	OM-200
Ürün Açıklaması	Taban Destek Çift
Malzeme	Paslanmaz
Brüt Ağırlık	3,5 kg
Ambalaj Ölçüleri	470x310x140 mm
Bağlantı Şekli	Raya Bağlantı
Malzeme	20x20 Profil Gövde Üstü Kompakt
Regülasyona Uygunluk	CE
Sınıflandırma	Sınıf I (MDD 93/42 EEC)



TEKNİK ÇİZİM

