

PENDANTLAR ÇİFT KOLLU

MODEL: 5070.75
SİPARİŞ NO: 66.1025



ÜRÜN ÖZELLİKLERİ

Genel Özellikler

Elektrik Prizi	8 - 16 adet
Topraklama Modu	4 - 8 adet
IV Serum Askısı	2 adet
Raf	1 adet
Taşıma Kapasitesi	110 kg
Hareket	Eksen Çevresinde : 350°
Hareket Yönü	Eksenel, Yatay

Malzeme Özellikleri

Malzeme	Alt-Üst Kapak : PC-ABS Plastik Dikey Kol : Çelik Profil Gövde : Alüminyum Ekstrüzyon Raf : Alüminyum Döküm Çekmece: 1 mm Sac Gövde Kapak: 1.2 mm Sac
---------	---

Opsiyonel Ürünler

Data Prizi
UPS Prizi
Hemşire Çağrı
Telefon Prizi
Monitor Stand
IV Serum Askısı
Muayene Lambası
Çekmeceli Raf

Kullanılan Gaz Prizleri

Oksijen (O ₂)
Medikal Hava 4 (MA4)
Medikal Hava 7 (MA7)
Azotprotoksit (N ₂ O)
Karbondioksit (CO ₂)
Vakum (VAC)
AGSS

Açıklama

ÜZÜMCÜ pendant üniteler, özellikle ameliyathaneler, yoğun bakım üniteleri (ICU), iyileşme odaları ve benzeri tıbbi alanlarda, hasta etrafında medikal gaz çıkışları ve elektrik hizmetlerini sağlamak amacıyla kullanılır.

Sınıflandırma

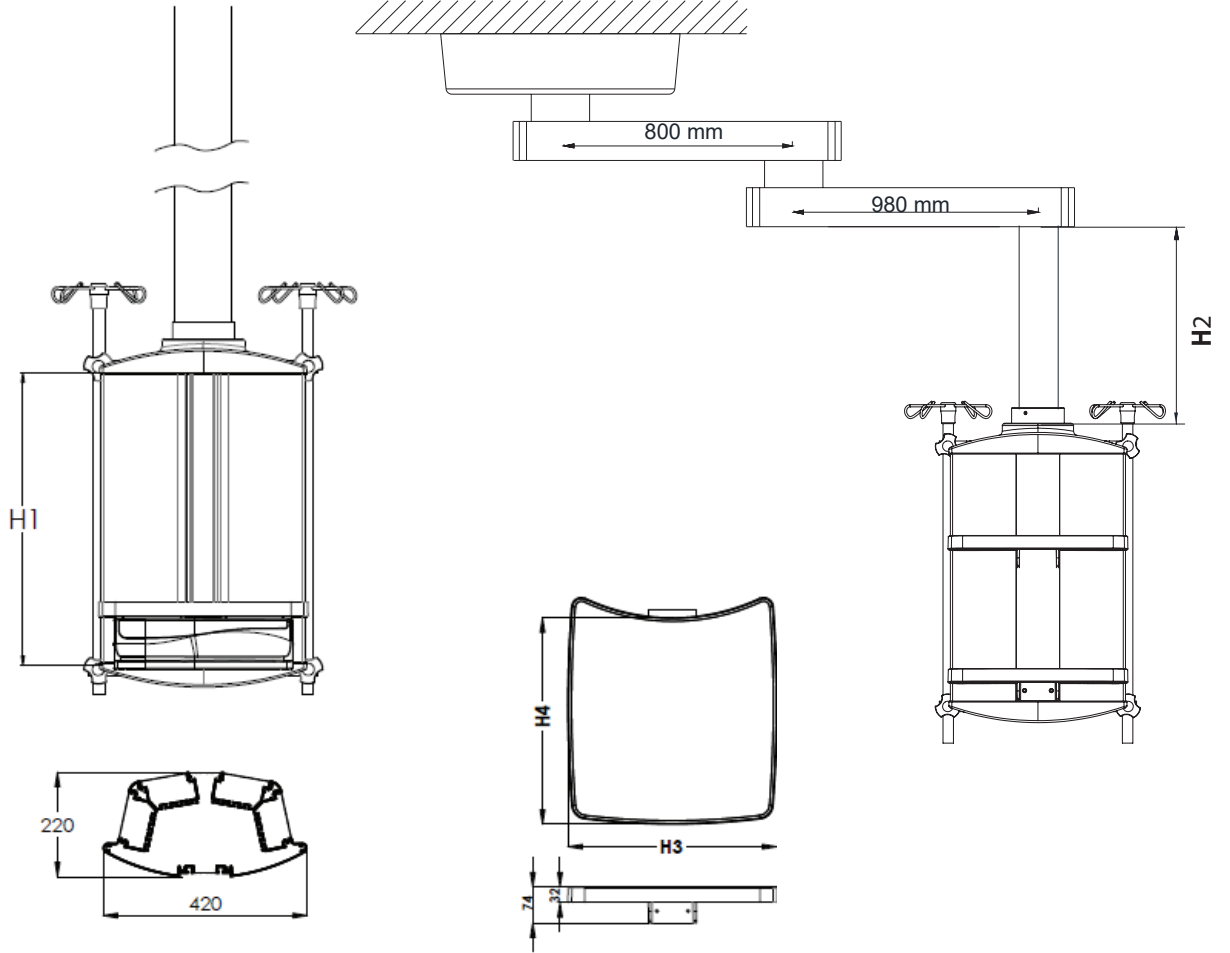
Pendant Ünitelerimiz, (AB) 2017/745 MDR yönetmeliğine göre Tıbbi Cihaz Sınıf I kapsamında sınıflandırılmış olup, güvenlik, performans ve kalite güvencesi açısından EN 11197, EN 60601-1 ve ISO 13485 gibi uluslararası standartlara uygundur.

- Ana gövde profilleri alüminyum ekstrüzyon yöntemiyle üretilmiştir.
- Medikal gaz ve elektrik prizleri, uluslararası standartlara uygun olarak tasarlanmıştır.
- Pendant gövdesi ve kolu için farklı uzunluk seçenekleri mevcuttur.
- Uzatma kolu, yatay eksen etrafında 350° dönebilir.
- Raflar yatay eksen etrafında hareket edebilir ve kendi eksen etrafında dönebilir.
- Taşıma kapasitesi: 50 kg.
- Yüksek darbe dayanımına sahip malzemeler kullanılarak üretilmiştir,
- Kolay temizlik ve dezenfeksiyona uygun yüzey tasarımı.
- Hemşire çağrı sistemi entegrasyonuna uygundur.
- Entegre medikal gaz boru hatları ve bağlantı noktaları ile donatılmıştır,
- Elektrik prizleri, güvenli kullanım için topraklama özelliği ile donatılmıştır.
- Ergonomik tasarım, kullanım kolaylığı sağlar,
- Modüler tasarım, özel ihtiyaçlara göre özelleştirilebilir,
- Yangına dayanıklı malzemeler kullanılarak güvenlik artırılmıştır.

PENDANTLAR

MODEL: 5070.75
SİPARİŞ NO: 66.1025

TEKNİK ÇİZİM



• Birimler "mm" cinsindedir.

H1 Boyut	H2 - H3 Boyut	H4 - H5 Boyut
600 mm	300 mm	430 x 430 mm
900 mm	500 mm	530 x 530 mm
1200 mm	700 mm	
	900 mm	
	1100 mm	