

MİNİ VAKUM SANTRALİ

Özellikler

- Kompakt ve bağımsız: Çalışmaya hazır vakum santrali
- Yağlamalı döner kanatlı vakum pompası
- Standart emiş ağı girişi
- Opsiyonel bileşenler:
 - *Aspirasyonlu bakteri filtresi
 - *Bakteri kutusu tahliyesi
 - *Sıvı tutucu
- Sessiz çalışma (Düşük ses seviyesi)
- Yüksek verimlilik ve güvenilirlik
- Yabancı parçacık girişine karşı hassasiyet: Emiş hattına ek filtre entegre edilmiştir
- Aşındırıcı sistemler için uygun değildir
- Karmaşık ve dayanıklı tasarım
- Müşteri ihtiyaçlarına göre 2-3 farklı faz seçeneği sunulabilir
- Çalışma sırasında sistemde farklı renkli ışık göstergeleri bulunmalıdır
- Vakum tankı sağlamlık için dökme demirden üretilmiştir
- Bakım planı:
 - *Düzenli bakım: 3.000 saat çalışma sonrası
 - *Önleyici bakım: 12.000 saat çalışma sonrası

	VPY-70/66.1323	VPY-71/66.1322
Nominal Kapasite (m ³ .h-1) 50 Hz	25	2x10
Güç (kW) 50 Hz	0,75	2x0.35
Tank Kapasitesi (L)	70	70
Gürültü Seviyesi dB (A)	60	60
Yağ Kapasitesi (L)	1,5	1,5
Ağırlık (kg)	85	85

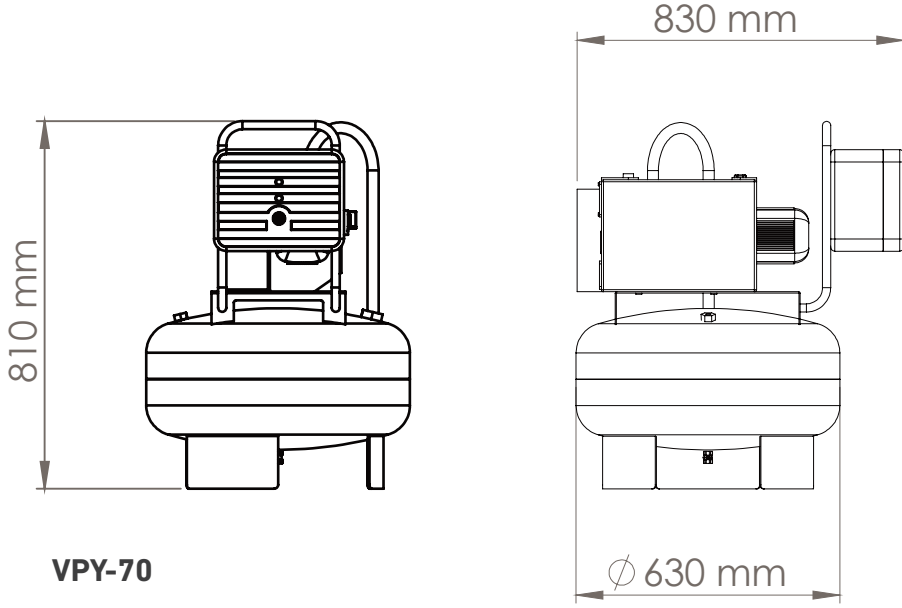


66.1323

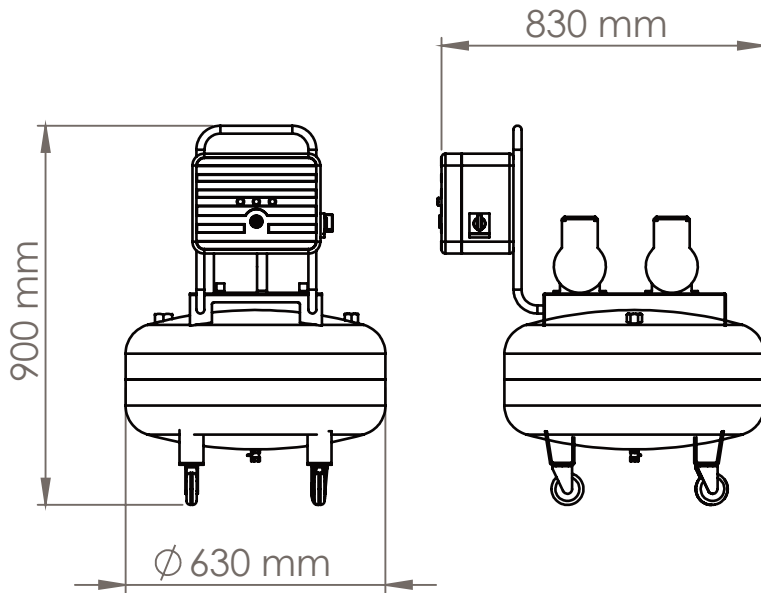


66.1322

TEKNİK ÇİZİM



VPY-70



VPY-71