

Anestezi Gaz Toplama Santrali

Tek ve Çift Motor Sistemi Seçeneği

Açıklama

AGSS, ameliyat odalarında kullanılan anestezi gaz karışımlarının çevreye ve sağlık personeline zarar vermesini önlemek amacıyla güvenli bir şekilde toplanıp uzaklaştırılmasını sağlar.

Anestezi Gaz Toplama Santrali, skid monteli ve tamamen montelenmiş olarak teslim edilecektir. Sistemin testleri fabrikada yapılmaktadır.

Sertifikalar

- Anestezi Gaz Toplama Sistemi (AGSS), HTM 02-01 ve ISO 7396-2 standardına uygun olmalıdır.

Rejeneratif Üfleyiciler

İki tip rejeneratif üfleyici mevcuttur;

- Tek
- Dubleks

Blower Özellikleri:

- Yağsız ve hava soğutmalı, yan kanal (regeneratif) tiptedir. Sürekli çalışmaya uygundur.
- Yan kanal türbini, doğrudan elektrik motoruna bağlı yüksek devirli bir pervane içerir.
- Üretilen basınç kuru ve yağsızdır.
- Türbin, hem motor tarafından üflenen hava hem de içinden geçen hava ile soğutulur.
- Rulmanlar ömür boyu yağlanmıştır; minimum bakım gerektirir.
- Üç farklı renkli düğme, üç faz bağlantısını gösterir.
- Kompakt gövde tasarımı yüksek verimlilik ve güç sağlar.
- Basit yapısı sayesinde, yağlı motorlara göre bakımı daha kolaydır.
- ÜZÜMCÜ AGSS santrali, blower ömrünü uzatan bir PLC kontrol sistemi ile donatılmıştır.

AGSS Teknik Özellikleri:

- Volta: 220 / 380 V
- Akım: 4.6 / 2.7 A
- Frekans: 50-60 Hz
- Güç: 0,37 kW (tam yükte), 0,40 kW'a kadar çıkabilir
- Devir Hızı (R.P.M): 2830
- Gürültü Seviyesi: 53-56 dBA
- Maksimum Vakum: 120 mbar
- Maksimum Basınç: 135 mbar
- Frekansa Bağlı Performans: Maksimum vakum ve basınç değerleri 50 Hz / 60 Hz'e bağlı olarak değişir.

Vakum Düzenlemesi

Borulama sistemindeki vakum seviyesi, bir vakum tahliye vanası ile düzenlenecektir. Bu vana, büyük parçacıkların girmesini önlemek amacıyla filtreler içermelidir. Vakum seviyesi düzenlenip, terminal ünite açıklıkları uygun şekilde ayarlandığında, sistem her bir terminal ünite için aşağıdaki tabloda gösterildiği gibi yaygın olarak kullanılan standartlara uygun debi hızlarını sağlayabilecektir.

Model	AGSS-00	AGSS-01	AGSS-02	AGSS-03	AGSS-04	AGSS-05
Capacity	80m ³ /h	110m ³ /h	145m ³ /h	2x80m ³ /h	2x110m ³ /h	2x145m ³ /h
Power kw	0.37	0,55	0,70	2x0,37	2x0,55	2x0,70
Vacuum	-120 mbar	-110 mbar	-120 mbar	-120 mbar	-110 mbar	-120 mbar
Inlet Dia mm	38	50,8	50,8	31.75	38	50,8
Outlet Dia mm	44	44	60	44	44	60
Weight	40	50	60	100	120	150



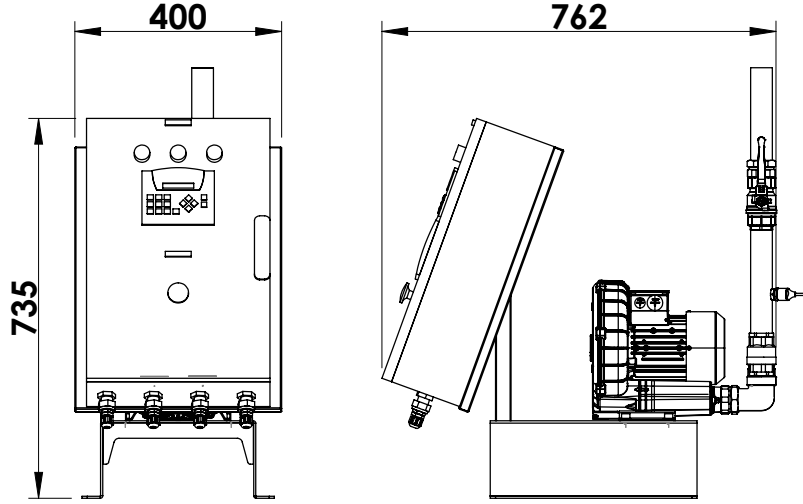
AGSS-00 AGSS-01 AGSS-02



AGSS-03 AGSS-04 AGSS-05

TEKNİK ÇİZİM

Anestezi Gaz Toplama Sistemi, Tek Pompa (AGS-00 , AGS-01, AGS-02)



Anestezi Gaz Toplama Sistemi, Çift Pompa (AGS-03 , AGS-04, AGS-05)

