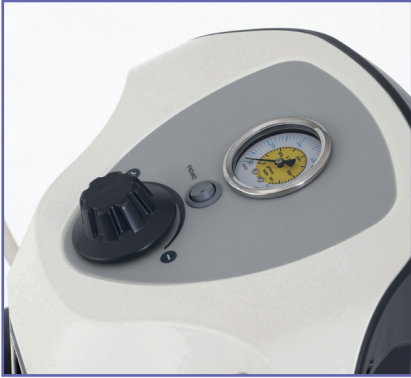


CERRAHİ ASPİRATÖR CİHAZI

MODEL: NOVELA EKSTRAKTÖR
SİPARİŞ NO: 33.1016



ÜRÜN ÖZELLİKLERİ

Genel Özellikler

Kavanoz Tipi ve Sayısı Kavanoz Kapasite Seçenekleri	Polikarbonat Kavanozlar 2x3 L
Input Voltage	220-240 V AC / 50-60 Hz
Akış Hızı	60 L/Min
Max. Vakum Gücü	680 mmHg (~90kPa, 0,90 bar) (deniz seviyesinde)
Max. Gürültü Seviyesi	Max. 55 dB
Ayak Pedalı	✓
Pompa	Yağsız Pompa
Filtre	7 parça

Boyutlar

Paket Ağırlığı	25 kg
Paket Ölçüsü (YxDxG)	510x510x960 mm

Aksesuarların Paket Boyutları
Ağırlık: 3L; 330x450x210mm/3kg

Sınıflandırma

Ürünün Geçerli Sertifikaları : TS EN 60601-1,
EN ISO 10079-1:2015 EN 60601-1-2:2015/A1:2021, EN 60601-1-6:2010
Ürün ISO 10079-1 standardına uygun olarak üretilmiştir.

Cerrahi aspiratör cihazları Sınıf IIa tıbbi cihazlar olarak sınıflandırılır
ve CE sertifikalıdır.

STANDART AKSESUARLAR VE YEDEK PARÇALAR

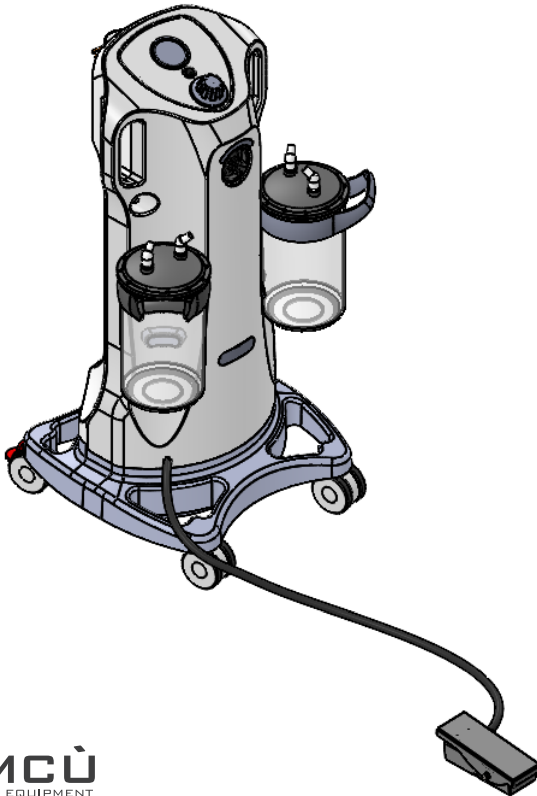
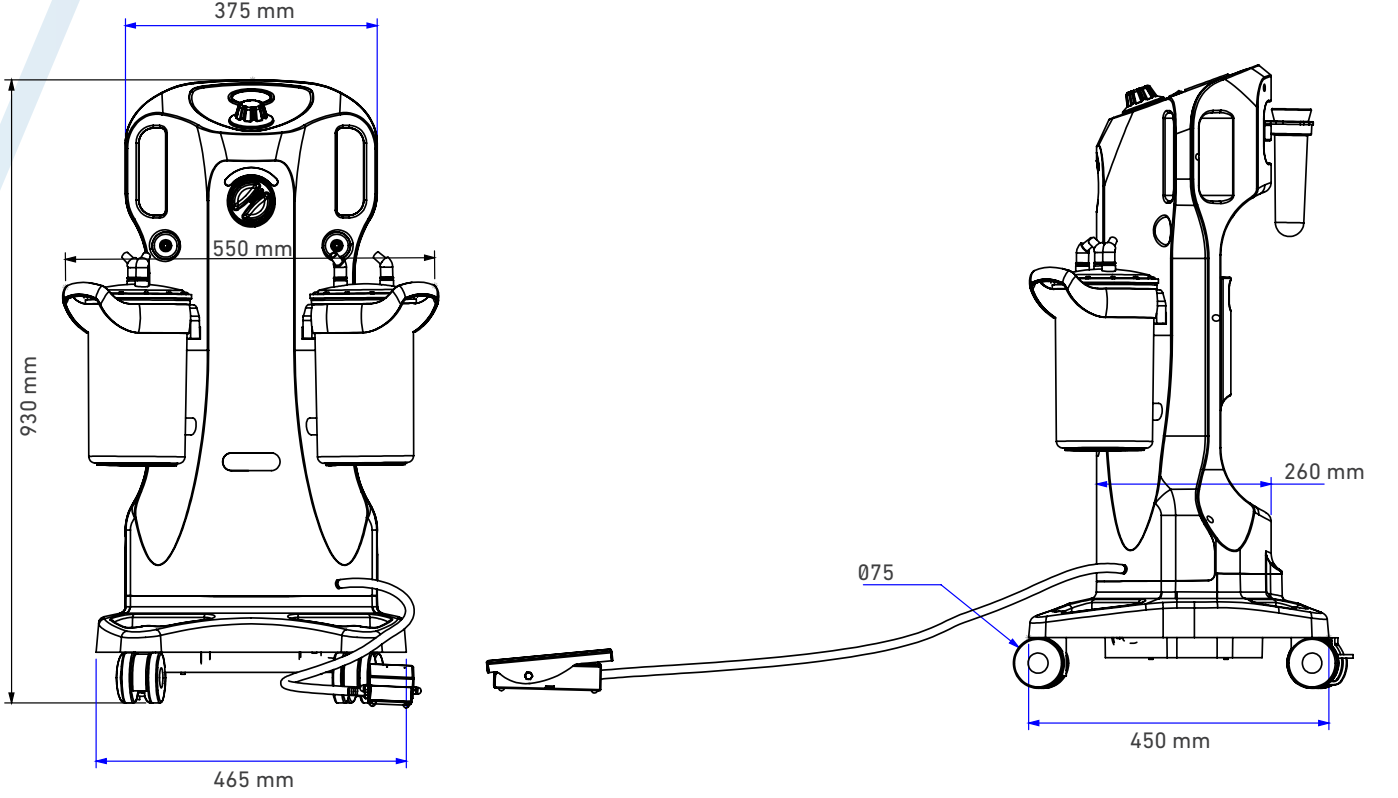
PC Kavanozu 1 çift (kapak, conta, aşırı akış valfi dahil)
Prob Kabı ve Tutucu
Hidrofobik Filtre 5 adet
Hortum adaptörü: 2 adet
Silikon Hortum (50 cm) 2 adet
Konektör 2 adet
Yankuer hortum 2 adet

CERRAHİ ASPİRATÖR CİHAZI

MODEL: NOVELA EKSTRAKTÖR

SİPARİŞ NO: 33.1016

TEKNİK ÇİZİM



NOTLAR:

- Birimler "mm" cinsindedir
- Toleranslar: Metrik ölçümler için ± 25
Açı ölçümleri için ± 5