

CERRAHİ ASPİRATÖR CİHAZI

MODEL: NOVELA LİPEKTOMİ
SİPARİŞ NO: 33.1026



ÜRÜN ÖZELLİKLERİ

Genel Özellikler

Kavanoz Tipi ve Sayısı	Polikarbonat Kavanozlar
Kavanoz Kapasite Seçenekleri	2x3 L
Giriş Voltajı	220-240 V AC / 50-60 Hz
Akış Hızı	110 L/Min
Max. Vakum Gücü	680 mmHg (~90kPa, 0,90 bar) (at sea level)
Max. Gürültü Seviyesi	Max. 55 dB
Pompa	Yağsız Pompa
Filtre	7 parça

Boyutlar

Paket Ağırlığı	25 kg
Paket Ölçüsü (YxDxG)	500x500x1000 mm

Aksesuarların Paket Boyutları
Ağırlık: 3L; 330x450x210mm/3kg

Sınıflandırma

Ürünün Geçerli Sertifikaları : TS EN 60601-1, EN ISO 10079-1:2015 EN 60601-1-2:2015/A1:2021, EN 60601-1-6:2010
Ürün ISO 10079-1 standardına uygun olarak üretilmiştir.

Cerrahi aspiratör cihazları Sınıf IIa tıbbi cihazlar olarak sınıflandırılır ve CE sertifikalıdır.

STANDART AKSESUARLAR VE YEDEK PARÇALAR

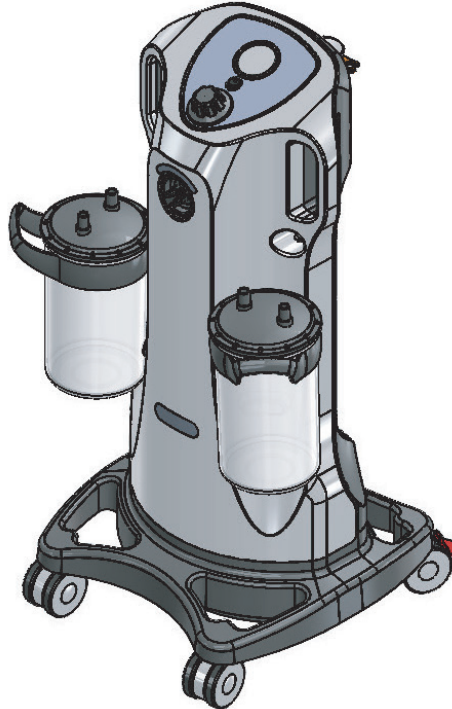
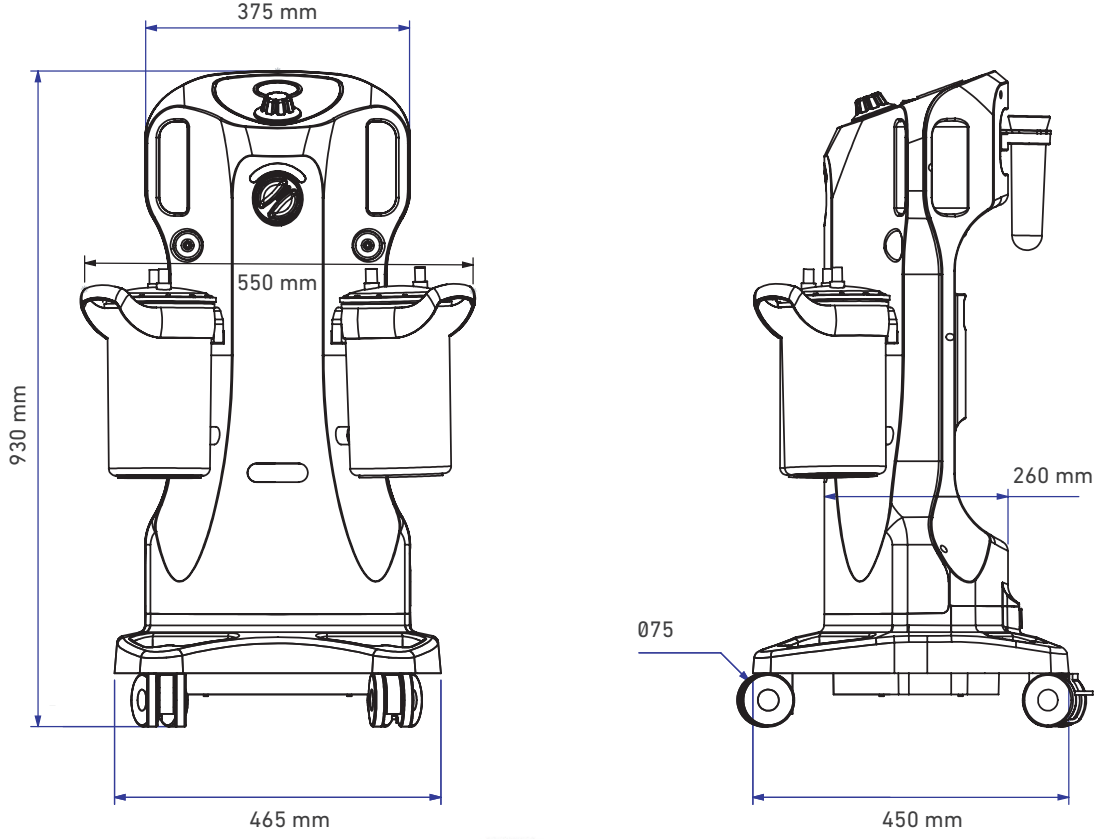
PC Kavanozu 1 çift (kapak, conta, aşırı akış valfi dahil)
Prob Kabı ve Tutucu
Hidrofobik Filtre 5 adet
Hortum adaptörü: 2 adet
Silikon Hortum (50 cm) 2 adet
Konektör 2 adet
Yankuer hortum 2 adet

CERRAHİ ASPİRATÖR CİHAZI

MODEL: NOVELA LİPEKTOMİ

SİPARİŞ NO: 33.1026

TEKNİK ÇİZİM



NOTLAR:

- Birimler "mm" cinsindedir
- Toleranslar: Metrik ölçümler için ± 25
Açı ölçümleri için ± 5