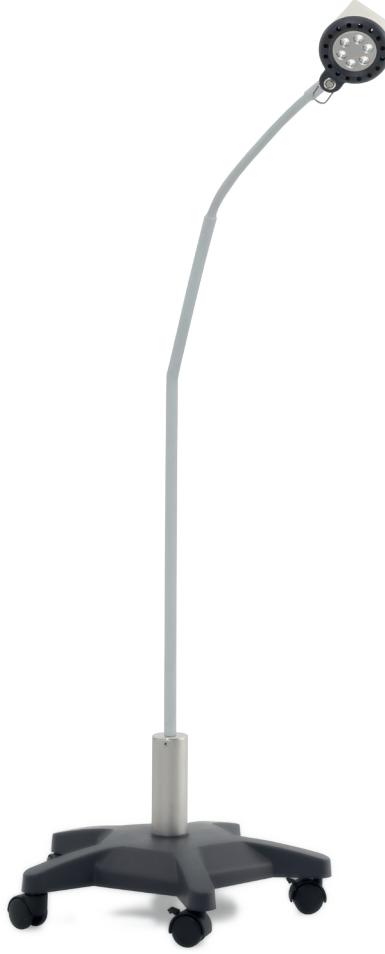


MUAYENE LAMBASI

MODEL: ML-40L
SİPARİŞ NO: 22.1013



TEKNİK ÖZELLİKLER

Genel Özellikler

Lamba Başlığı	Tekli
Mafsal Kol Çeşidi	Spiral Kol
Ray Bölümü Özellikleri	5 Tekerlek, ikisi Frenli (Ø50x45mm)
Brüt Ağırlık	5,5 kg
Ambalaj Boyutları	310X1750X140 mm
Sınıflandırma	Sınıf I – EU 2017/745 MDR
Mevzuata Uygunluk	CE
Standartlar	EN 60601-1, EN 60601-1-2, EN IEC 60601-2-41

Elektriksel Özellikler

Lamba Ömrü	60.000 saat
Giriş Gerilimi	220-240 V AC, 50-60 Hz
Çalışma Gerilimi	24 V DC
Elektrik Koruma Sınıfı	Sınıf

Optik Özellikler

Lamba Başlığı Çapı	Ø100 mm
Aydınlatma, Ec	30.000 lux / 0,4 m

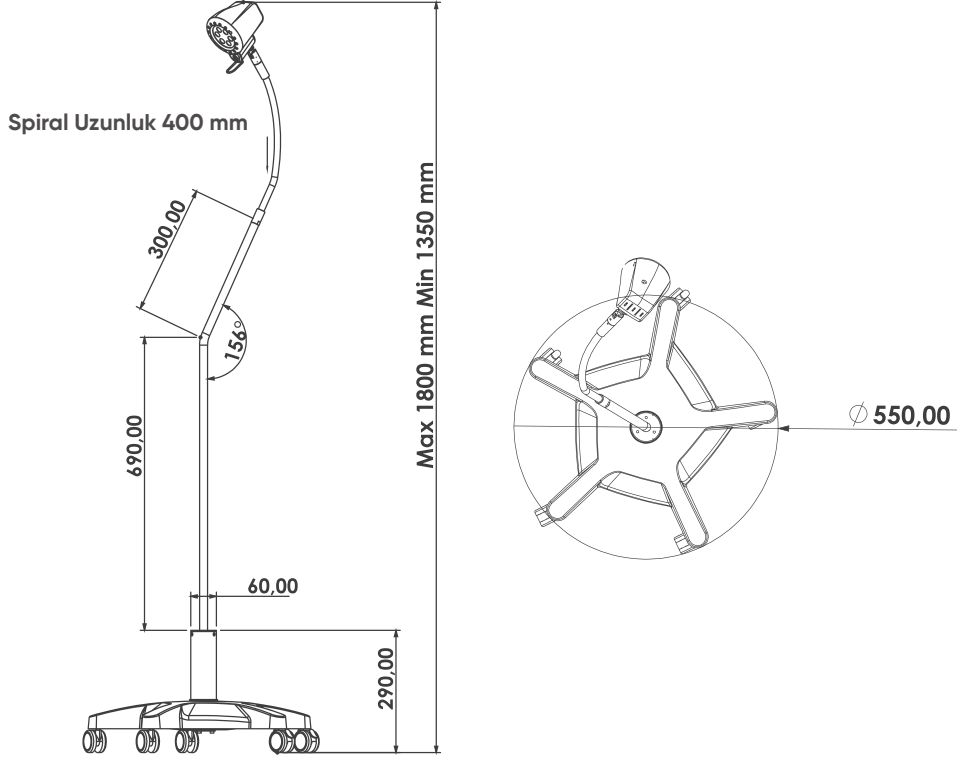
Malzeme Özellikleri

Lamba Başlığı Malzemesi	ABS
Spiral Kol Malzemesi	Krom Kaplama Spiral

MUAYENE LAMBASI

MODEL: ML-40L
SİPARİŞ NO: 22.1013

TEKNİK ÇİZİM



• Birimler "mm" cinsindedir.

Not: Metrik ölçümler için ± 25 mm tolerans ve açılı ölçümler için $\pm 5^\circ$ tolerans verilmiştir.