

BÖLGESEL KAT KONTROL ÜNİTESİ

Açıklama

ÜZÜMCÜ Bölgesel Gaz Kontrol Ünitesi, hastane ortamında tıbbi gazların farklı katlar arasında güvenli şekilde izole edilmesini sağlamak amacıyla tasarlanmıştır. Ünite, EN ISO 7396-1 ve HTM 02-01 standartlarının gerektirdiği tüm fonksiyonlara sahiptir. İzolasyon; kurulum, bakım ve acil durumlar sırasında güvenli müdahale için kullanılabilir.

Sınıflandırma

- Bölgesel Gaz Kontrol Ünitesi, HTM 02-01, EN ISO 7396-1 ve ISO 18082:2014 standartlarına uygun olarak üretilmiştir.
- CE 2292 işareti taşır.

Kullanılan Gazlar

Oksijen (O ₂)
Medikal Hava 4 (MA4)
Medikal Hava 7 (MA7)
Azotprotoksit (N ₂ O)
Karbondioksit (CO ₂)
Vakum (VAC)

Özellikler

- 1-5 gaz kontrolü sağlar, bu da birden fazla gazın aynı anda güvenli bir şekilde izlenip yönetilmesini mümkün kılar.
- Kilitli kapak sistemi, yalnızca yetkili teknik personelin müdahale etmesine olanak tanır, böylece sistem güvenliği artırılır ve yanlış müdahalelerin önüne geçilir.
- Şeffaf kapak tasarımı, gaz isimleri ve vakum metre değerlerinin dışarıdan kolayca izlenebilmesini sağlar, bu da bakım ve izleme süreçlerini daha pratik hale getirir.
- Sıva altı ve sıva üstü montaj seçenekleri mevcuttur.
- Alarm göstergeli yapısı sayesinde, herhangi bir arıza veya anormal durum tespit edildiğinde kullanıcıyı hızlıca uyarır, böylece hızlı müdahale sağlanır ve güvenlik en üst düzeye çıkarılır.
- Vur-Düşür kilit sistemi sayesinde acil ve anahtara ulaşamadığımız durumlarda hızlı müdahaleyi sağlar.



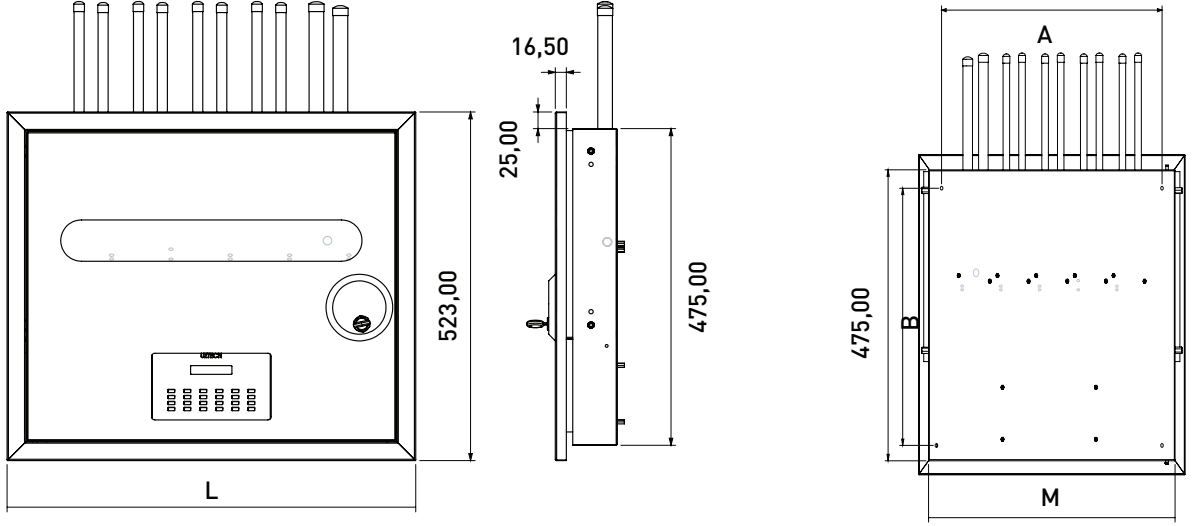
Bakır Boru Boyutu

15 mm
22 mm
28 mm
42 mm

	Elektrostatik Boyalı		Paslanmaz Çelik	
	Sıva Altı Versiyon	Sıva Üstü Versiyon	Sıva Altı Versiyon	Sıva Üstü Versiyon
	Sipariş Kodu		Sipariş Kodu	
1 gazlı (alarmsız)	66.1098	66.1108	66.1098S	66.1108S
1 gazlı (alarm ile)	66.1103	66.1113	66.1103S	66.1113S
2 gazlı (alarmsız)	66.1508	66.1109	66.1508S	66.1109S
2 gazlı (alarm ile)	66.1104	66.1114	66.1104S	66.1114S
3 gazlı (alarmsız)	66.1509	66.1110	66.1509S	66.1110S
3 gazlı (alarm ile)	66.1105	66.1115	66.1105S	66.1115S
4 gazlı (alarmsız)	66.1510	66.1111	66.1510S	66.1111S
4 gazlı (alarm ile)	66.1106	66.1116	66.1106S	66.1116S
5 gazlı (alarmsız)	66.1511	66.1112	66.1511S	66.1112S
5 gazlı (alarm ile)	66.1107	66.1117	66.1107S	66.1117S

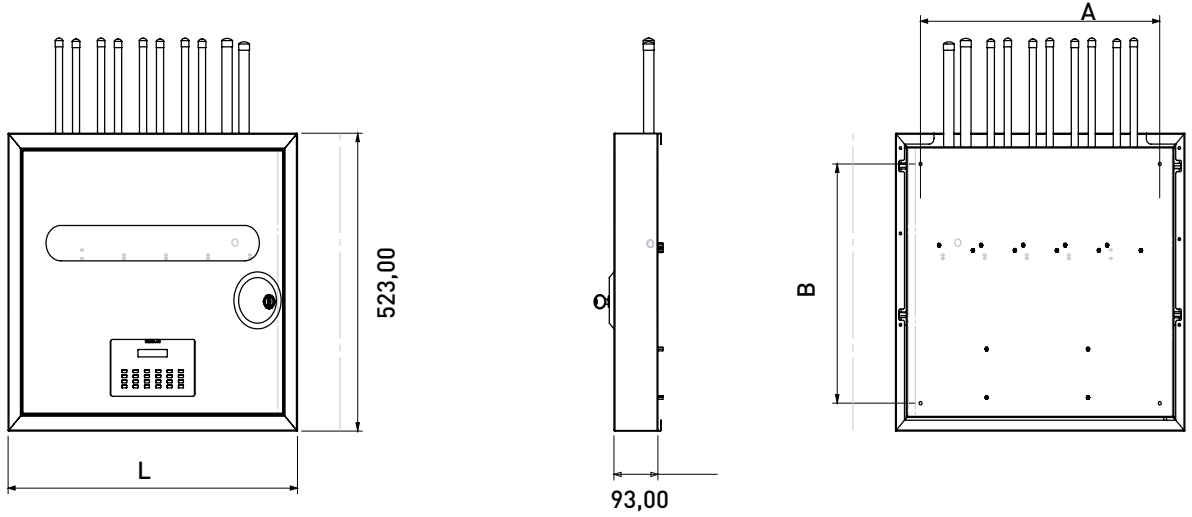
BÖLGESEL KAT KONTROL ÜNİTESİ

TEKNİK ÇİZİM



M: 1-2 gazlı	= 332 mm
M: 3 gazlı	= 387 mm
M: 4-5 gazlı	= 613 mm
L: 1-2 gazlı	= 286 mm
L: 3 gazlı	= 341 mm
L: 4-5 gazlı	= 567 mm

A: 1-2 gazlı	= 226 mm
A: 3 gazlı	= 281 mm
A: 4-5 gazlı	= 507 mm
B: 1-2 gazlı	= 420 mm
B: 3 gazlı	= 420 mm
B: 4-5 gazlı	= 420 mm



L: 1-2 gazlı	= 332 mm
L: 3 gazlı	= 387 mm
L: 4-5 gazlı	= 613 mm