

CERRAHİ ASPİRATÖR CİHAZI

MODEL: NOVELA

SİPARİŞ NO: 2X3L: 33.1010 / 2X5L: 33.1011



ÜRÜN ÖZELLİKLERİ

Genel Özellikler

Kavanoz Tipi ve Sayısı	Polikarbonat Kavanozlar / Tek Kullanımlık
Kavanoz Kapasite Seçenekleri	Torbalar (opt) 2x3 L (33.1010) / 2x5 L (33.1011)
Giriş Voltajı	220-240 V AC / 50-60 Hz
Akış Hızı	60 L/Min
Max. Vakum Gücü	680 mmHg (~90kPa, 0,90 bar) (deniz seviyesinde)
Max. Gürültü Seviyesi	Max. 55 dB
Pompa	Yağsız Pompa
Filtre	7 parça

Boyutlar

Paket Ağırlığı	24 kg
Paket Ölçüsü (YxDxG)	500x500x1000 mm

Aksesuarların Paket Boyutları
Ağırlık: 3L; 330x450x210mm/3kg
Ağırlık: 5L; 330x450x210mm/4kg

Sınıflandırma

Ürünün Geçerli Sertifikaları : TS EN 60601-1, EN ISO 10079-1:2015 EN 60601-1-2:2015/A1:2021, EN 60601-1-6:2010
Ürün ISO 10079-1 standardına uygun olarak üretilmiştir.

Cerrahi aspiratör cihazları Sınıf IIa tıbbi cihazlar olarak sınıflandırılır ve CE sertifikalıdır.

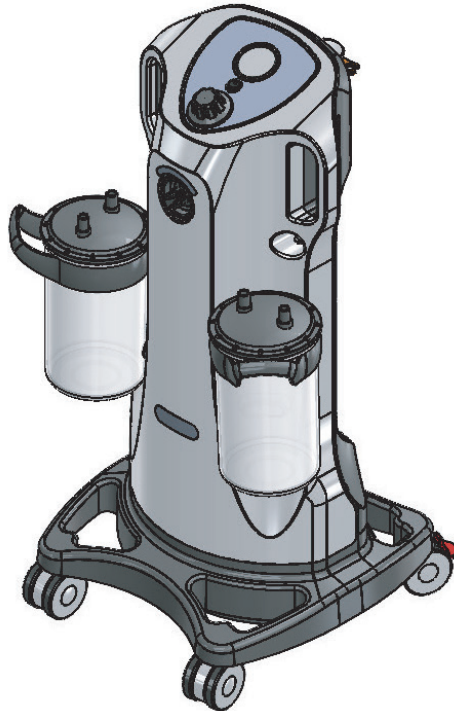
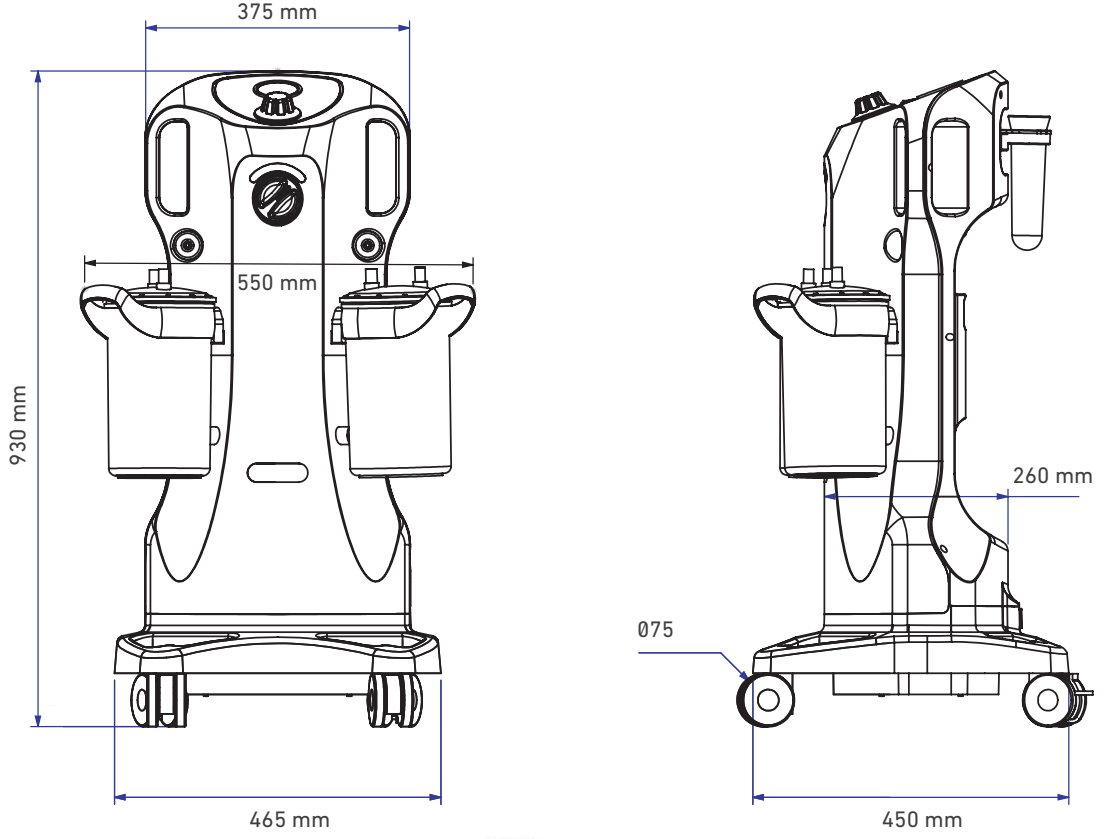
STANDART AKSESUARLAR VE YEDEK PARÇALAR

PC Kavanozu 1 çift (kapak, conta, aşırı akış valfi dahil)
Prob Kabı ve Tutucu
Hidrofovik Filtre 5 adet
Hortum adaptörü: 2 adet
Silikon Hortum (50 cm) 2 adet
Konektör 2 adet
Yankuer hortum 2 adet

CERRAHİ ASPİRATÖR CİHAZI

SİPARİŞ NO: 2X3L: 33.1010 / 2X5L: 33.1011

TEKNİK ÇİZİM



NOTLAR:

- Birimler "mm" cinsindedir
- Toleranslar: Metrik ölçümler için ± 25
Açı ölçümleri için ± 5