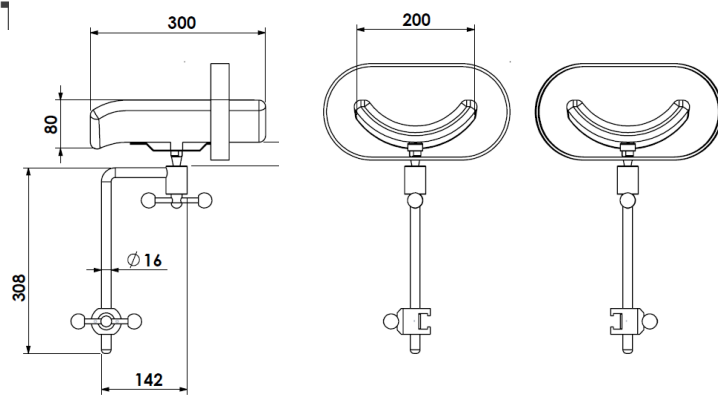


AMELİYAT MASASI AKSESUARLARI

MODEL: OM-220
SİPARİŞ NO: 11.1030

Genel Özellikler

Model	OM-220
Ürün Açıklaması	Bacak Destek Sabit Keleççeli
Malzeme	Paslanmaz Çelik (AISI 304, DIN X5 CrNi 18-10)
Brüt Ağırlık	6 kg
Ambalaj Ölçüleri	440x510x270mm
Regülasyona Uygunluk	CE
Sınıflandırma	Sınıf I (MDD 93/42 EEC)



MODEL: OM-250
SİPARİŞ NO: 11.1038

Genel Özellikler

Model	OM-250
Ürün Açıklaması	Menisküs Pozisyonlandırma Desteği
Brüt Ağırlık	2,4 kg
Ambalaj Ölçüleri	270x550x90mm
Regülasyona Uygunluk	CE
Sınıflandırma	Sınıf I (MDD 93/42 EEC)

Malzeme Özellikleri

Gövde Malzemesi	Paslanmaz Çelik (AISI 304, DIN X5 CrNi 18-10)
Destek Malzemesi	Poliüretan



TEKNİK ÇİZİM

