

# CERRAHİ ASPİRATÖR CİHAZI

MODEL: PA-2, PORTATİF  
SİPARİŞ NO: 33.1005



## ÜRÜN ÖZELLİKLERİ

### Genel Özellikler

Kavanoz Tipi ve Sayısı Kavanoz Kapasite Seçenekleri	Polikarbonat Kavanozlar 1 x 2 L
Giriş Voltajı	220-240 V AC / 50-60 Hz /12 V DC
Akış Hızı	22 L/min
Max. Vakum Gücü	0-630 mmHg (deniz seviyesinde)
Max. Gürültü Seviyesi	65 dBA
Pompa	Yağsız Pompa
Cihaz Ağırlığı	3,2 kg

### Boyutlar

Paket Ağırlığı	4,6 kg
Paket Ölçüsü (mm <sup>3</sup> ) (WxLxH)	230x420x370 mm

### Sınıflandırma

Ürünün Geçerli Sertifikaları : TS EN 60601-1,  
EN ISO 10079-1:2015 EN 60601-1-2:2015/A1:2021, EN 60601-1-6:2010  
Ürün ISO 10079-1 standardına uygun olarak üretilmiştir.

Cerrahi aspiratör cihazları Sınıf IIa tıbbi cihazlar olarak sınıflandırılır  
ve CE sertifikalıdır.

### STANDART AKSESUARLAR VE YEDEK PARÇALAR

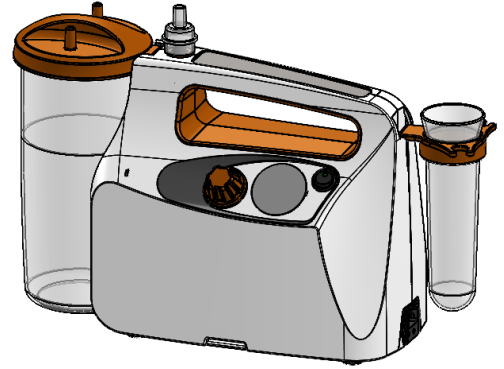
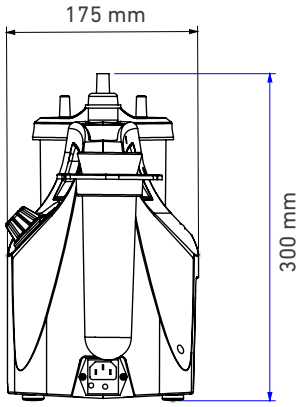
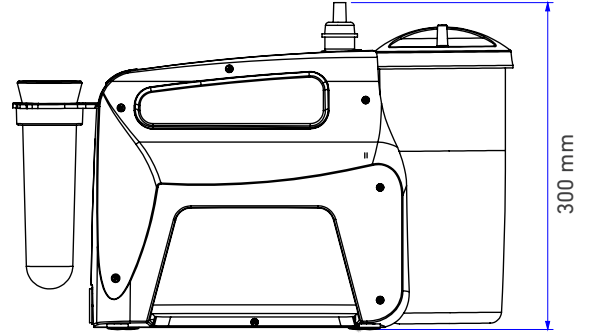
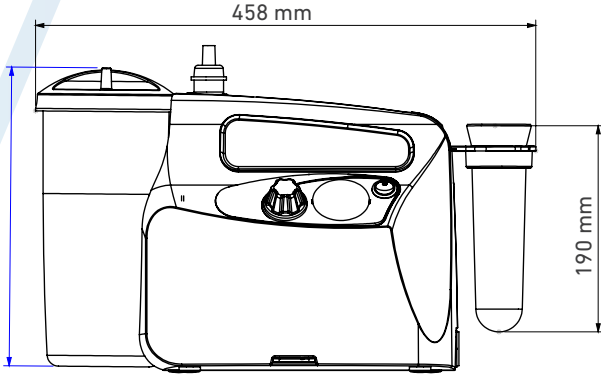
- 2 metre Silikon Emme Hortumu
- 1 adet 2 litrelik Vakumlu Kavanoz
- 3 adet Hidrofobik Filtre
- 1 adet Kateter Kavanozu
- 1 adet Enerji Kablosu
- 1 adet Konik Konnektör

# CERRAHİ ASPİRATÖR CİHAZI

MODEL: PA-2, PORTATİF

SİPARİŞ NO: 33.1005

## TEKNİK ÇİZİM



### NOTLAR:

- Birimler "mm" cinsindedir
- Toleranslar: Metrik ölçümler için  $\pm 25$   
Açı ölçümleri için  $\pm 5$