

MOBİL MEDİKAL LAMBALAR

MODEL: DL-2MB
SİPARİŞ NO: 22.1102



TEKNİK ÖZELLİKLER

Genel Özellikler

Lamba Özelliği	LED Lamba
Mafsal Kol Çeşidi	Yaylı Tip Mafsal Kollar
Sınıflandırma	Sınıf I - AB 2017/745 MDR
Ürün Belgeleri	CE
Standartlar	EN 60601-1, EN IEC 60601-2-41, EN 60601-1-2

Malzeme Özellikleri

Lamba Başlık Malzemesi	ABS
Mafsal Kol Malzemesi	Poliüretan
Kardanik Kollar	Statik Boyalı (RAL 9002)
Steril Sap Malzemesi	Plastik (ABS + PC)

Öneri

Elcek 134 °C'de 3,5 ile 5 dakika arası,
121 °C'de ise 10 dakika boyunca sterilize edilebilir.

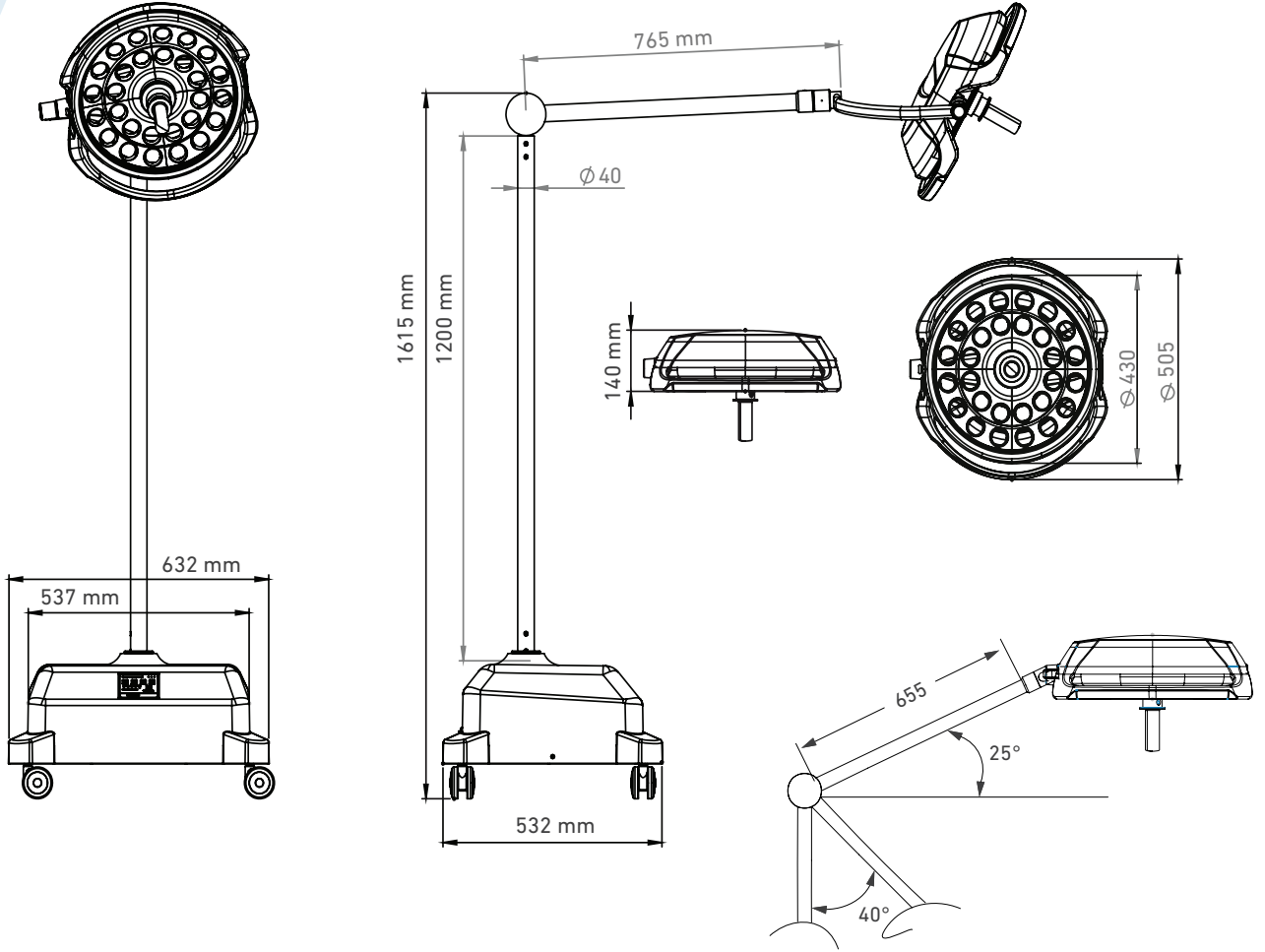
Teknik Özellikler

Aydınlatma Başlığı Çapı	Ø430 mm
Ayarlanabilir Fokus Çapı	120 – 170 mm
Yaylı Lamba Kolu Hareket Açısı	+25° / -40°
Renk Ayırım İndeksi, CRI	Ra>96
Renk Isısı	3500K-5000K ayarlı
Işık Gücü, 1 m	120.000 lux
Işık Yoğunluk Ayarı	1-100 %
Cerrahi Alanda Sıcaklık Artışı	< 0,5°C
Led Modül Adedi	28
Led Ömrü	> 60.000 saat
Toplam Tüketim	55 W
Ana Gerilim	100-120V AC / 4.0A 200-240V AC/ 2.0A 50-60 Hz
Çalışma Gerilimi	24 V DC
Aydınlatma Derinliği (%60'da L1+L2)	>92 cm
UV Radyasyon Yoğunluğu	0,2 W/m ²
Radyant Enerji	3,5 mW/m ² lx
Nominal Aydınlatma Işınım Şiddeti	430W/m ²
Batarya Kullanım Süresi	2.5 saat
Batarya	6 x 12V 9Ah
Toplam Ağırlık Baş ve Kardanik Kollar	8 kg
Paket Ağırlık	70 kg

MOBİL MEDİKAL LAMBALAR

MODEL: DL-2MB
SİPARİŞ NO: 22.1102

TEKNİK ÇİZİM



• Birimler "mm" cinsindedir.

Not: Metrik ölçümler için ± 25 mm tolerans ve açılı ölçümler için $\pm 5^\circ$ tolerans verilmiştir.