

VAC PLUS VERTICAL MERKEZİ VAKUM İSTASYONU

Açıklama

Medikal vakum santrali, hastanelerde medikal gaz sistemlerinin önemli bir parçasıdır. Güvenilir bir vakum kaynağı, hasta güvenliği için kritik öneme sahiptir. ÜZÜMCÜ, tam otomatik ve yüksek güvenilirlikte vakum santralleri üretmektedir. Bu santraller, ameliyathane, yoğun bakım ve hasta odalarında sıvıların aspirasyonu için kullanılır.

ÜZÜMCÜ medikal vakum santralleri, HTM 02-01, MDD 93/42/EEC, EN ISO 7396-1 ve C11 standartlarına uygun olarak üretilir ve titizlikle test edilir.

- **PLC kontrollü:** Vakum santralindeki vakum pompalarının uyum içinde çalışmasını sağlar.
- **Otomatik vakum ölçerli sistem:** Sistemdeki vakum değeri azaldığında vakum pompasının çalışmasını, yeterli vakuma ulaşıncaya pompanın durmasını sağlar.
- **Bakteri filtresi:** 50 µm ölçüsündeki bakterileri tutar.
- **Hava soğutmalı, yağlı tip vakum pompalı.**
- **Sürgülü raf sistemli:** Ulaşım ve bakım kolaylığı sağlar, yerleşim mekanına uygun yatay sistem alternatifleri sunar.

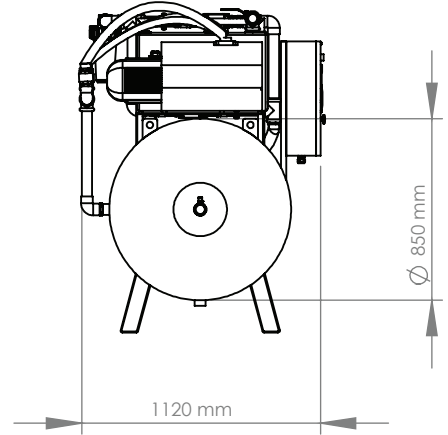
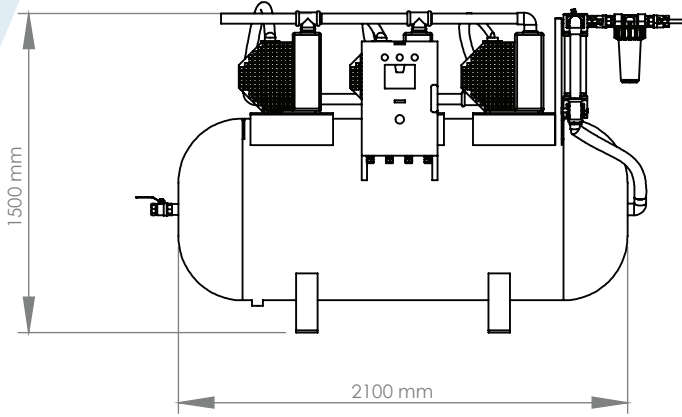
Vakum Ekipmanları

- Vakum Pompaları
- Kontrol Paneli
- Vakum Tankı
- Bakteri Filtre Grubu
- Vakum Güvenlik Kavanozu

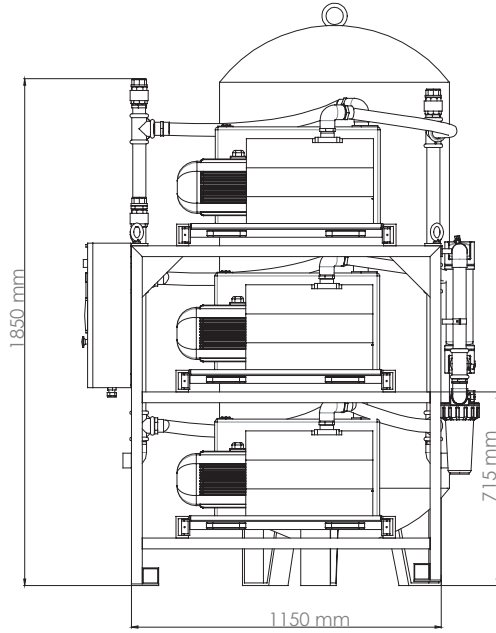
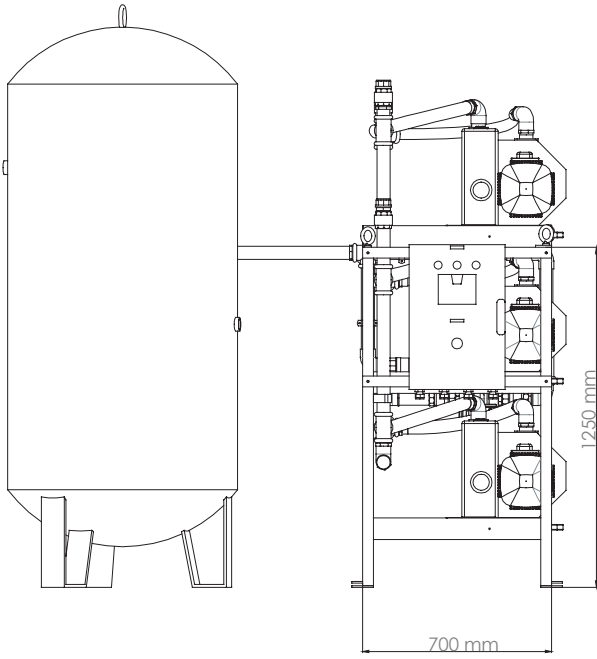


Model	VACPlus Dikey								VACPlus Kompakt					
	VRD-42	VRT-43	VRD-102	VRT-103	VRD-202	VRT-203	VRD-302	VRD-303	VYD-42	VYT-43	VYD-102	VYT-103	VYD-202	VYT-203
Sipariş Kodu	66.1344	66.1498	66.1343	66.1396	66.1118	66.1500	66.1564	66.1565	66.1120	66.1501	66.1119	66.1503	66.1566	66.1567
Sistem Kapasitesi, (m ³ /h) - (50 Hz)	47x2	47x3	100x2	100x3	200x2	200x3	300x2	300x3	47x2	47x3	100x2	100x3	200x2	200x3
Güç (kW) - (50 Hz)	1,10 x 2	1,10 x 3	2,10 x 2	2,10 x 3	4,00 x 2	4,00 x 3	4,00 x 2	4,00 x 3	1,20 x 2	1,20 x 3	2,20 x 2	2,20 x 3	2,20 x 2	2,20 x 3
Pompa Sayısı	2	3	2	3	2	3	2	3	2	3	2	3	2	3
Ünite Tipi	Ranza Tipi Vakum Sistemi								Yatay Tank Tipi Vakum Sistemi					
Tank Kapasitesi, (L)	500		1000		1500		1500		500		1000		1000	
Bakteri Filtresi	1 ad.	1 ad.	1 ad.	2 ad.	2 ad.	2 ad.	2 ad.	2 ad.	1 ad.	1 ad.	1 ad.	2 ad.	1 ad.	2 ad.
Güvenlik Kavanozu	1 ad.	1 ad.	1 ad.	1 ad.	1 ad.	2 ad.	1 ad.	2 ad.	1 ad.	1 ad.	1 ad.	1 ad.	1 ad.	1 ad.
Elektrik Kontrol Paneli Sipariş Kodu	66.1131		66.1132		66.1133		66.1568		66.1131		66.1132		66.1133	
Giriş Hortum Çapı	1"		1"1/4		2"		2"		1"		1"1/4		1"1/4	
Çıkış Hortum Çapı	1"		1"1/2		2"		2"		1"		1"1/2		1"1/2	

TEKNİK ÇİZİM



VACPlus Compact

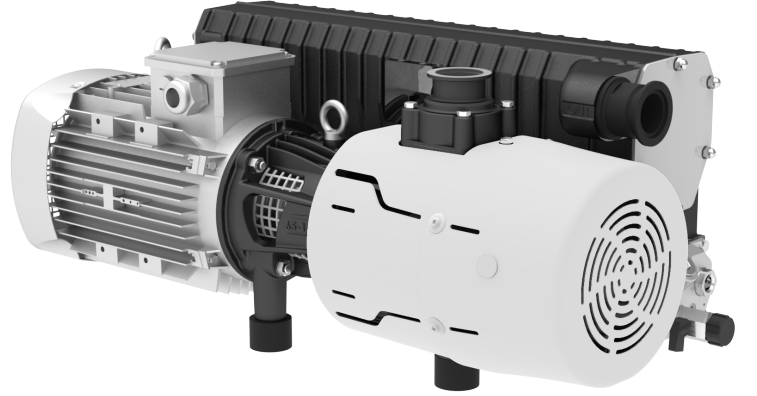


VACPlus Vertical

VAKUM POMPASI

Açıklama

- Vakum pompaları, hava soğutmalı olup; yağlı tip ve yağsız tip olmak üzere iki farklı seçenек mevcuttur.
- Motor kapasitesi yaklaşık 0,75 kW ile 9 kW arasında değişmektedir.
- Pompalar, maksimum vakumda kesintisiz çalışma özelliğine sahiptir.
- Vakum seviyesi 500-620 mm Hg arasında ayarlanabilir. Sistem, takriben -0,8 ile -0,9 atm negatif basınç oluşturabilen, vakum tesisatına kaynak sağlayan bir vakum üreticidir.
- Özel elektrik kontrol paneli sayesinde, vakuma ihtiyaç duyulduğunda sistem otomatik veya manuel olarak çalışır ve yeterli vakum sağlandığında otomatik olarak durur.
- Sistem en az 2 veya 3 pompadan oluşmalıdır. Vakum pompalarının kapasiteleri ise 47-600 m³/h arasında değişmektedir.



Model / Sipariş Kodu	Nominal Akış		Maksimum Basınç				Motor Gücü		Dönüş Hızı		Ses Seviyesi dB (A)	Yağ Miktarı L	Ağırlık kg
	m ³ .h ⁻¹		Hava Balastsız		Hava Balastlı		kW		Rpm				
	50 Hz	60 Hz	mbar	kPa	mbar	kPa	50 Hz	60 Hz	50 Hz	60 Hz			
VPS-25 / 66.1121	30	36	0,5	0,05	1,5	0,15	0,75	0,9	1450	1740	60	1,5	35
VPS-40 / 66.1122	47	56					300x2	300x3			62		45
VPS-70 / 66.1127	65	78					4,00 x 2	4,00 x 3			65		70
VPS-100 / 66.1123	96	115	2	3	4	80							
VPS-150 / 66.1124	150	180	0,1	0,01	1,2	0,12	3	3,6			70	7	102
VPS-200 / 66.1125	190	228					4	4,8			71		115
VPS-300 / 66.1126	288	245					5,6	6,6			73		190

ELEKTRİK KONTROL PANELİ

Açıklama

Vakum santralindeki vakum pompalarının uyum içinde çalışmasını sağlar. İçindeki vakum ölçer ile sistemdeki vakum değeri azaldığında vakum pompasının çalışmasını, yeterli vakuma ulaşıncaya kadar pompanın durmasını otomatik olarak sağlar.

- PLC kontrol ünitesi: Vakum pompalarını, otomatik olarak ayarlanan değere göre kontrol eder.
- Dijital göstergeler: Anlık vakum değerini gösterir.

Model	3301.10	3301.20	3301.30
Sipariş Kodu	66.1131	66.1132	66.1133
Pompa Tipi	Tekli	İkili	Üçlü
Kapasite (m ³ /h)	25 - 40	65 - 100	150 - 200
Boyutlar (ExDxY)	350 x 160 530 mm		



VAKUM TANKI

Açıklama

Vakum pompasının ürettiği vakumu depolayacak iç hacme sahip olan bu silindirik tank, 0,8 - 0,9 atm basınca dayanıklı malzemeden üretilmiştir. Temizlik için boşaltma tapası ve zemine sağlamca oturan, sabitlenebilen ayakları bulunur. Tank, korozyona karşı yalıtımlıdır. Kapasitesi, kurum tarafından belirlenir. Sisteme en az 1 veya 2 vakum tankı monte edilir. Vakum tankı, BS 5169 sınıf 3 standartlarına uygun olarak üretilir ve 4 bar basınçta HTM 2022'ye göre test edilir.

Model	3350.05	3350.75	3350.10	3350.15
Sipariş Kodu	66.1134	66.1137	66.1135	66.1136
Kapasite (L)	500	750	1000	1500
Duvar Kalınlığı (mm)	5 mm	6 mm		
Çap (mm)	630	750	850	1100
Uzunluk (mm)	1800		1920	2200
Test Basıncı (bar)	8			
Gövde Malzemesi	Çelik (St-37)			
Giriş	1 1/2"			
Çıkış	1 1/2"			

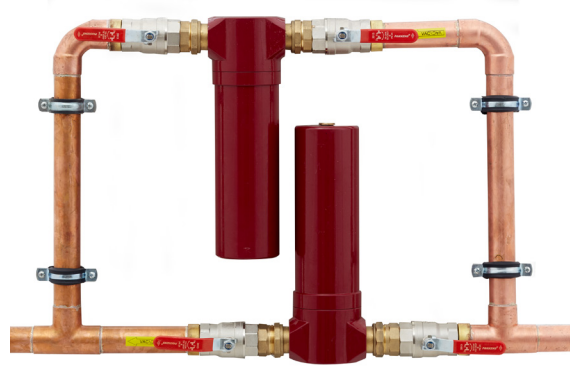


BAKTERİ FİLTRE GRUBU

Açıklama

Bakteri filtre grubu, zararlı maddelerin tank içerisine girmesini engeller. İki adet by-pass hatlı filtrenin birbirine konik rakortlarla bağlanmasıyla oluşur. Sistem, 100 m³/h kapasiteli olup, biri ön tutucu diğeri ise mikroorganizma tutma kapasitesine sahip bakteri önleyici olmak üzere iki adet filtreden oluşur. Filtrelerin doluluk oranları, üzerlerindeki göstergelerden takip edilebilir. Filtreler, 30 mikron büyüklüğündeki bakterileri tutma yeteneğine sahiptir.

Model	3200.10	3200.20
Sipariş Kodu	66.1129	66.1130
Kapasite	100 m ³	100 m ³
Filtre Sayısı	Tek	Çift
Tutulmuş Partikül Ebatı	> 50 µm	
Gövde Malzemesi	Alüminyum	



VAKUM GÜVENLİK KAVANUZU

Açıklama

- Bakteri filtresi olan bölümün önüne monte edilen,
- Aspirasyon materyalinin sisteme kaçışını engelleyen,
- 1,5 litre kapasiteli, giriş-çıkış vanalı,
- Yüksek koruyuculu sistemlerdir.

Sıvı Tuzağı	Model	Sipariş Kodu
1.5 L Kapasite	3300.10	66.1831

