

MEDİKAL JAKLAR & PROBLAR

Açıklama

Üzümcü Jakları, uluslararası standartlar ve gazlara özel etiketleme gereksinimleri dikkate alınarak yüksek kaliteli malzemelerle üretilmektedir. Bu jaklar, tıbbi ekipmanların veya hasta başlarının terminal birimlerinden gerekli gazları sağlamak amacıyla, hortum bağlantısı ya da ekipmanın doğrudan bağlanması yoluyla güvenli bir şekilde kullanılır. Üzümcü Jakları, BS 5682:2015, DIN 13260-2 ve AFNOR NF S 90-116 - EN ISO 9170-1 gibi global standartlarla uyumlu olarak tasarlanmış ve üretilmiştir, bu sayede hem güvenlik hem de verimlilik açısından en yüksek performansı sağlar.

Özellikler

- BS, DIN ve AFNOR standartlarına göre üretilmiştir.
- O₂, Vac, N₂O, Hava 4, Hava 7 ve diğer tüm medikal gazlar için her gaz türüne özgü bağlantı noktalarına sahiptir.
- Her bir gaz türü için ayrı etiketleme yapılmıştır.
- Güvenli hortum bağlantısı sağlar.
- Krom kaplı pirinç malzemeden üretilmiştir.



BS Jaklar

Model	Sipariş Kodu	Açıklama
1601.05	66.1153	O ₂ -BS
1602.05	66.1156	VAC-BS
1603.05	66.1159	N ₂ O-BS
1604.05	66.1162	MA4-BS
1605.05	66.1165	MA7-BS



DIN Jaklar

Model	Sipariş Kodu	Açıklama
1601.10	66.1154	O ₂ -DIN
1602.10	66.1157	VAC-DIN
1603.10	66.1160	N ₂ O-DIN
1604.10	66.1163	MA4-DIN
1605.10	66.1166	MA7-DIN



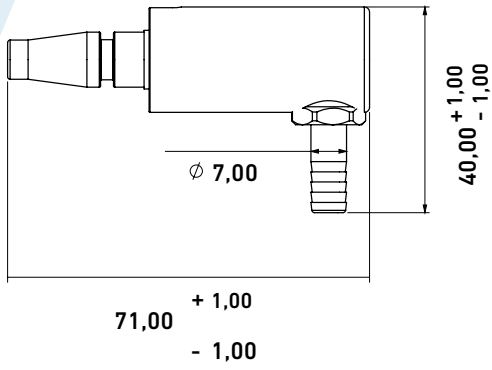
AFNOR Jaklar

Model	Sipariş Kodu	Açıklama
1601.15	66.1155	O ₂ -AFNOR
1602.15	66.1158	VAC-AFNOR
1603.15	66.1161	N ₂ O-AFNOR
1604.15	66.1164	MA4-AFNOR
1605.15	66.1167	MA7-AFNOR

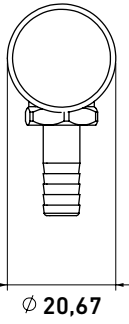


TEKNİK ÇİZİM

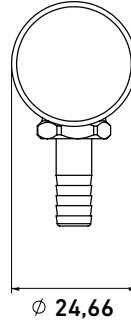
BS



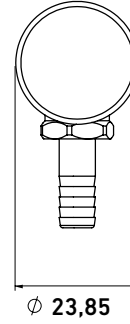
66.1153



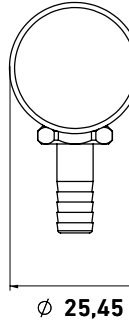
66.1156



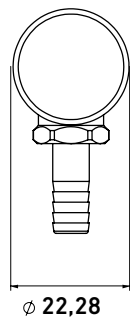
66.1159



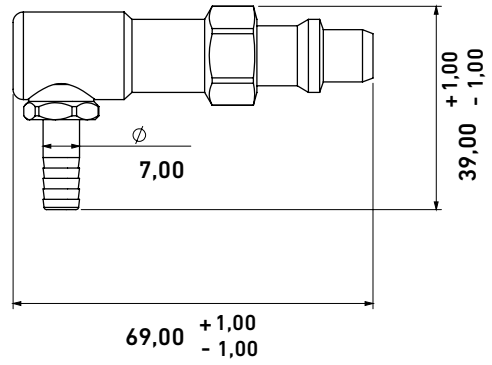
66.1165



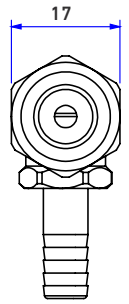
66.1165



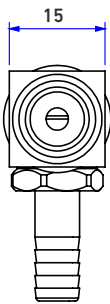
DIN



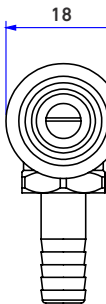
66.1155



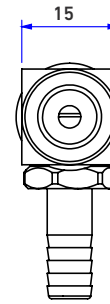
66.1157



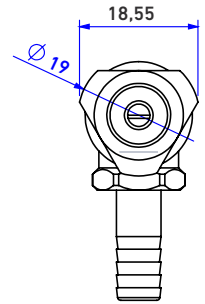
66.1160



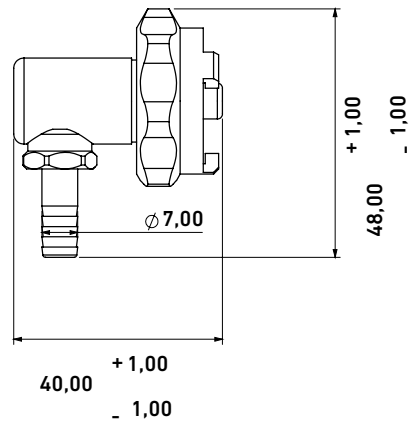
66.1163



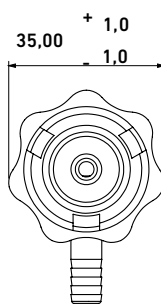
66.1166



AFNOR

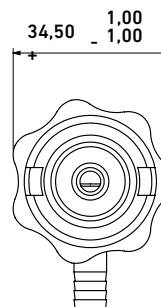


66.1155



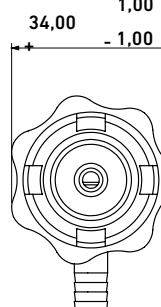
3 TIRNAK

66.1158



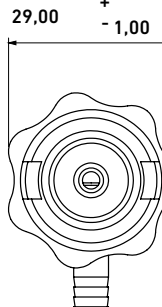
2 TIRNAK

66.1161



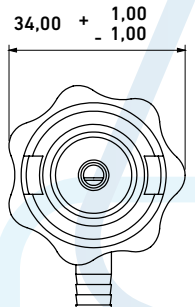
4 TIRNAK

66.1164



5 TIRNAK

66.1167



2 TIRNAK