

FLOWMETRE

ÜRÜN ÖZELLİKLERİ

Açıklama

ÜZÜMCÜ, gaz akış ölçüğü, bağlantı türleri ve oksijenle kullanılan nemlendirme kaplarına göre farklı flowmetre modelleri sunmaktadır. Flowmetreler, medikal gaz prizine doğrudan bağlanabildiği gibi, ray sistemine takılarak esnek hortumlarla da kullanılabilir.

Yetişkin tipi olarak sınıflandırılan modeller, 0-15 L/ dk aralığında ayarlanabilir gaz akışı sağlar. CE 2292 sertifikalı ÜZÜMCÜ flowmetreler, ISO 15002 standardına uygun olarak üretilmektedir.

Özellikler

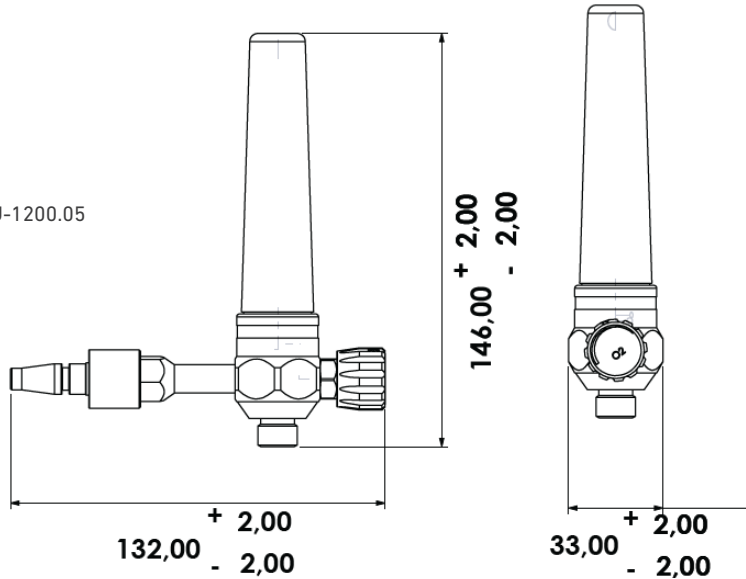
- Oksijen akışını ayarlamak ve kontrol etmek amacıyla tasarlanmıştır.
- Darbelere dayanıklı polikarbonat malzemeden üretilmiş iç ve dış tüplere sahiptir. Gövde kısmı pirinç malzemeden üretilmiştir.
- İğne valf yapısı sayesinde hassas ölçüm performansı sağlar.
- Skala 0-15 L/dk aralığında standart ölçekle işaretlenmiştir.
- Opsiyonel : 0-5 lt/dk ölçek Pediatri



| Tip | | Adaptörsüz | BS | DIN | AFNOR |
|--------|--------------|------------|----------|----------|----------|
| Oksije | Model | 1200.00E | 1200.05 | 1200.10 | 1200.15 |
| | Sipariş Kodu | 66.1524 | 66.1145 | 66.1146 | 66.1147 |
| Hava | Model | 1200.30 | 1200.05U | 1200.10U | 1200.15U |
| | Sipariş Kodu | 66.1521 | 66.1575 | 66.1576 | 66.1577 |

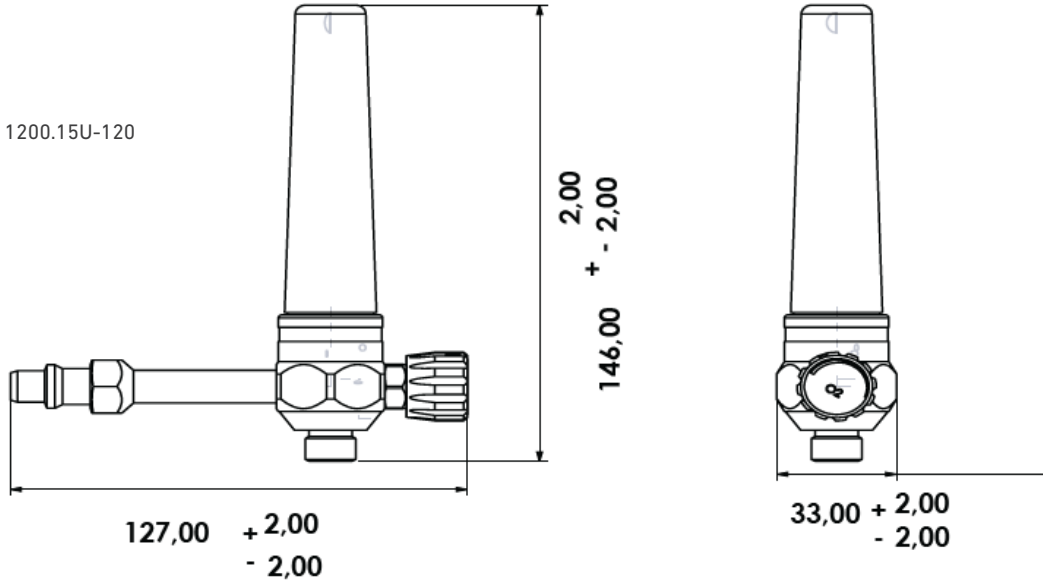
TEKNİK ÇİZİM

BS 12000.05U-1200.05



TEKNİK ÇİZİM

DIN 1200.15U-120



AFNOR 1200.10U-1200.10

